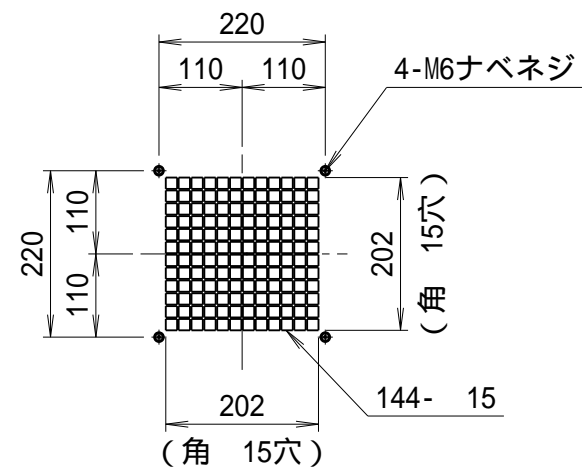
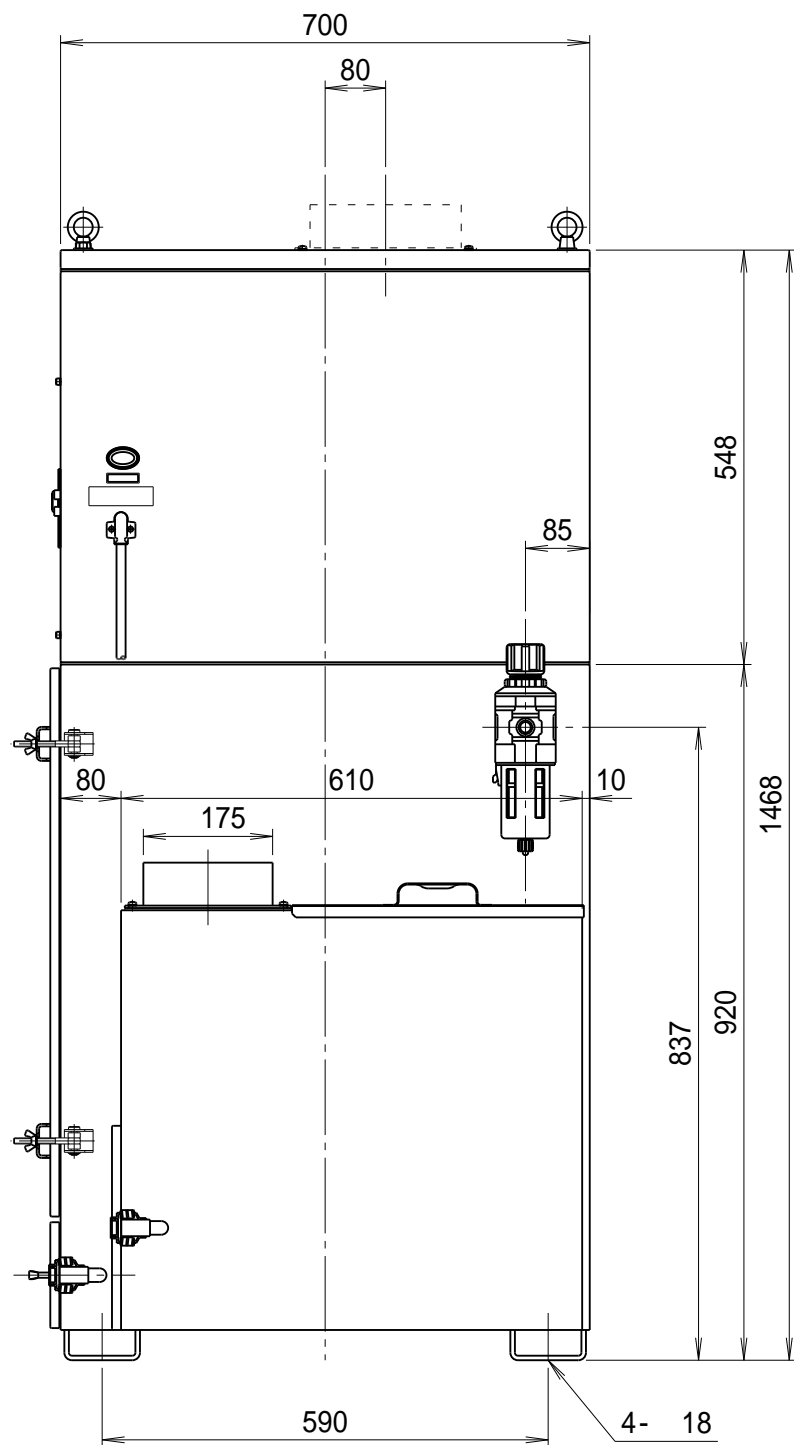
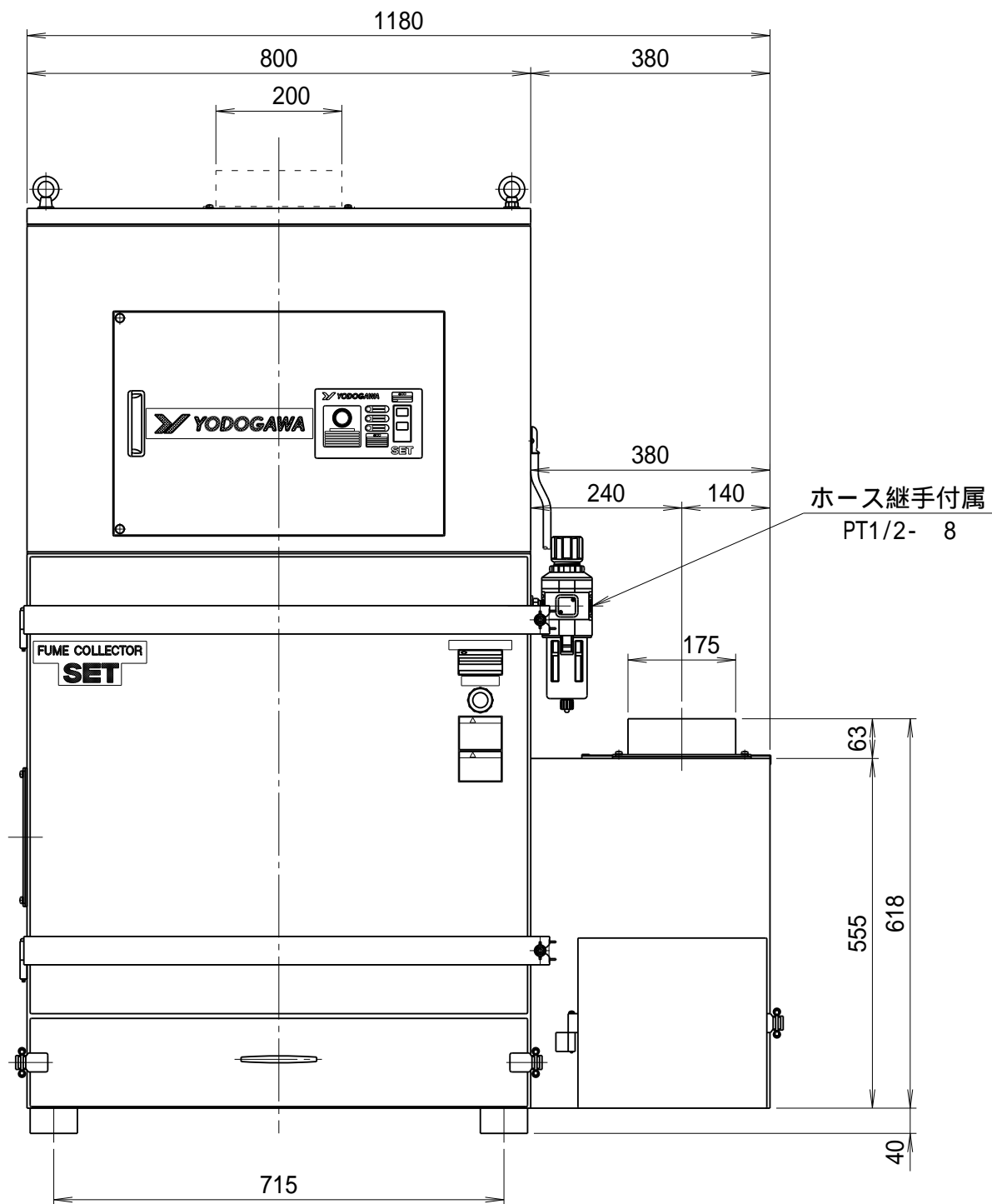
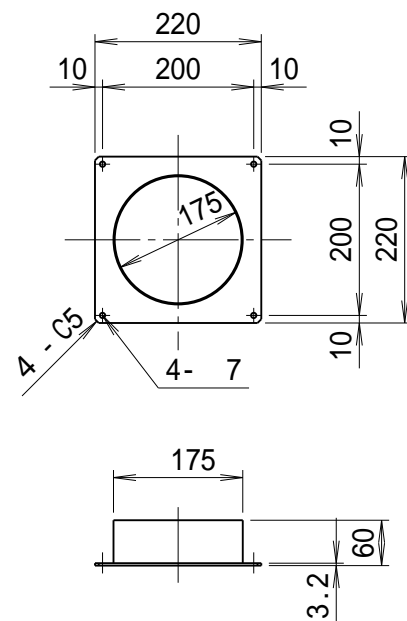


記 事
DESCRIPTION

1. 電動機：プレミアム効率モータ (IE3)



吐出口部詳細図



吸込口金詳細図

仕 様 SPECIFICATIONS				日 付 DATE	尺 度 SCALE	第3角法 3RD ANGLE PROJECTION	型 式 TYPE	
電 動 機 MOTOR OUT PUT	2.2kW 2P	周 波 数 (Hz) FREQUENCY	50 60	2024.07.26	1 : 10		SET220P	
電 源 電 圧 POWER SUPPLY	3 200V	回 転 数 (min ⁻¹) REVOLUTION	2850 3300	製 図 DRAWN	検 査 CHECKED	承 認 APPROVED	名 称 NAME	
集 塵 容 量 CAPACITY	3+36リットル	電 流 (A) CURRENT	8.6 8.4	江 口	踞 尾		プレミアム効率モータ搭載 パルスジェットヒューム捕集機	
絶 縁 等 級 INS. CLASS	E	静 圧 (kPa) STATIC PRESS.	2.75 3.24			単 位 UNIT	mm	
塗 装 色 COATING COLOR	8.4BG7.6/2:N5	風 量 (m ³ /min) AIR CAPACITY	28 32	 YODOGAWA ELECTRIC TOOL MFG. CO., LTD.			図 番 DWG. NO.	U29701
特 記 事 項 SPECIAL MENTION MATTER	50Hz,60Hz専用化	質 量 (kg) WEIGHT	226					
無印 MARK	NONO	塗 装 色 の 変 更 REVISIONS	江 口 REVISED	日 付 DATE	改 訂 来 歴 REVISIONS	担 当 REVISED		