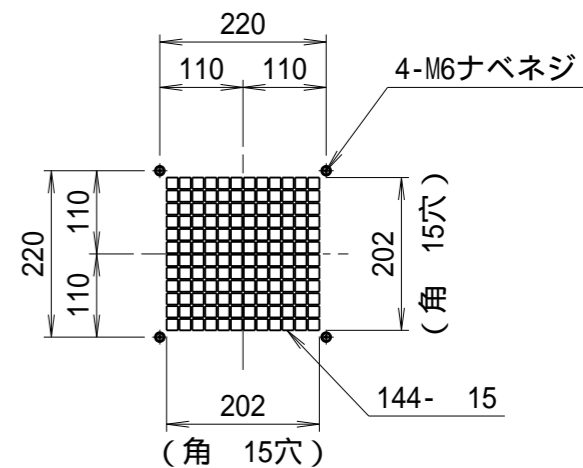
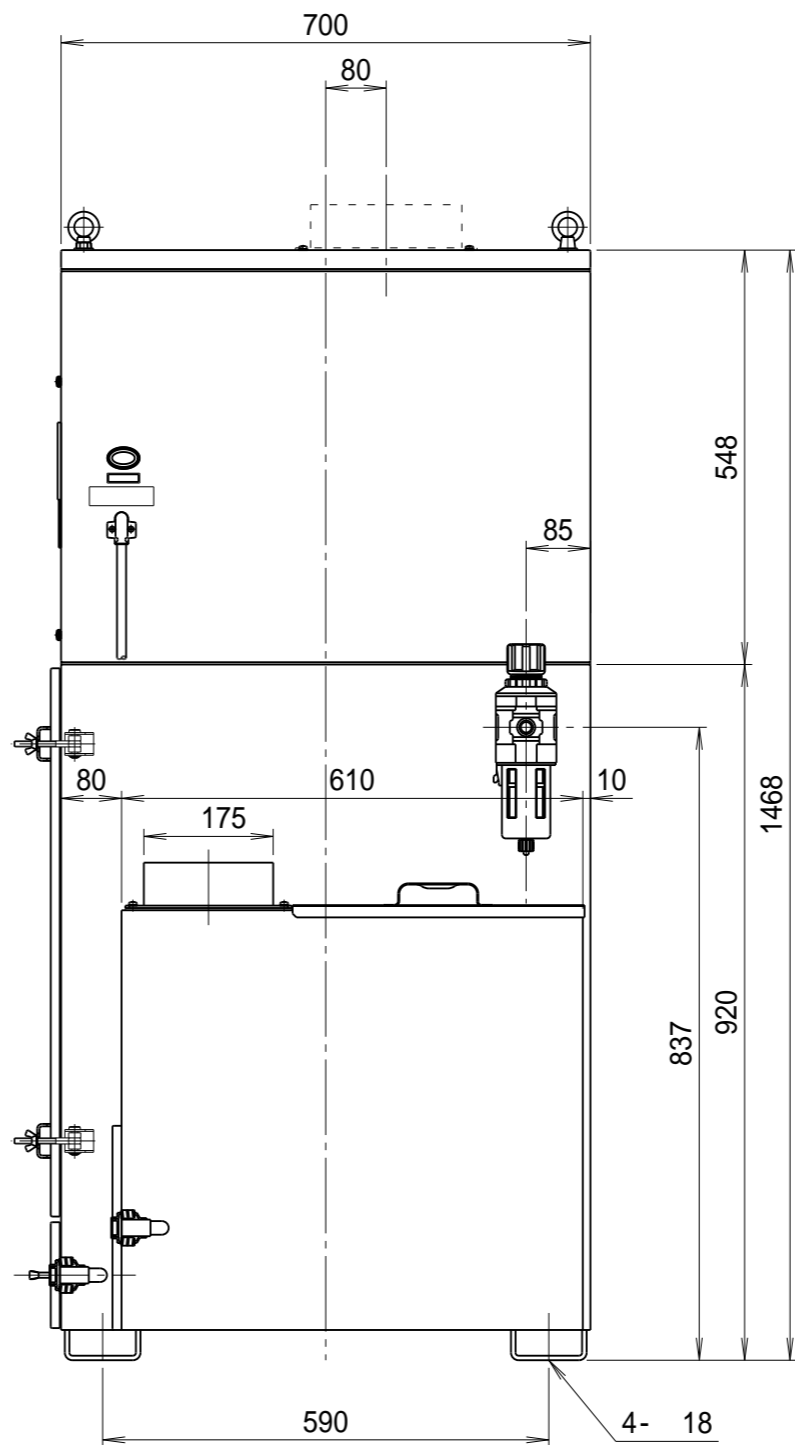
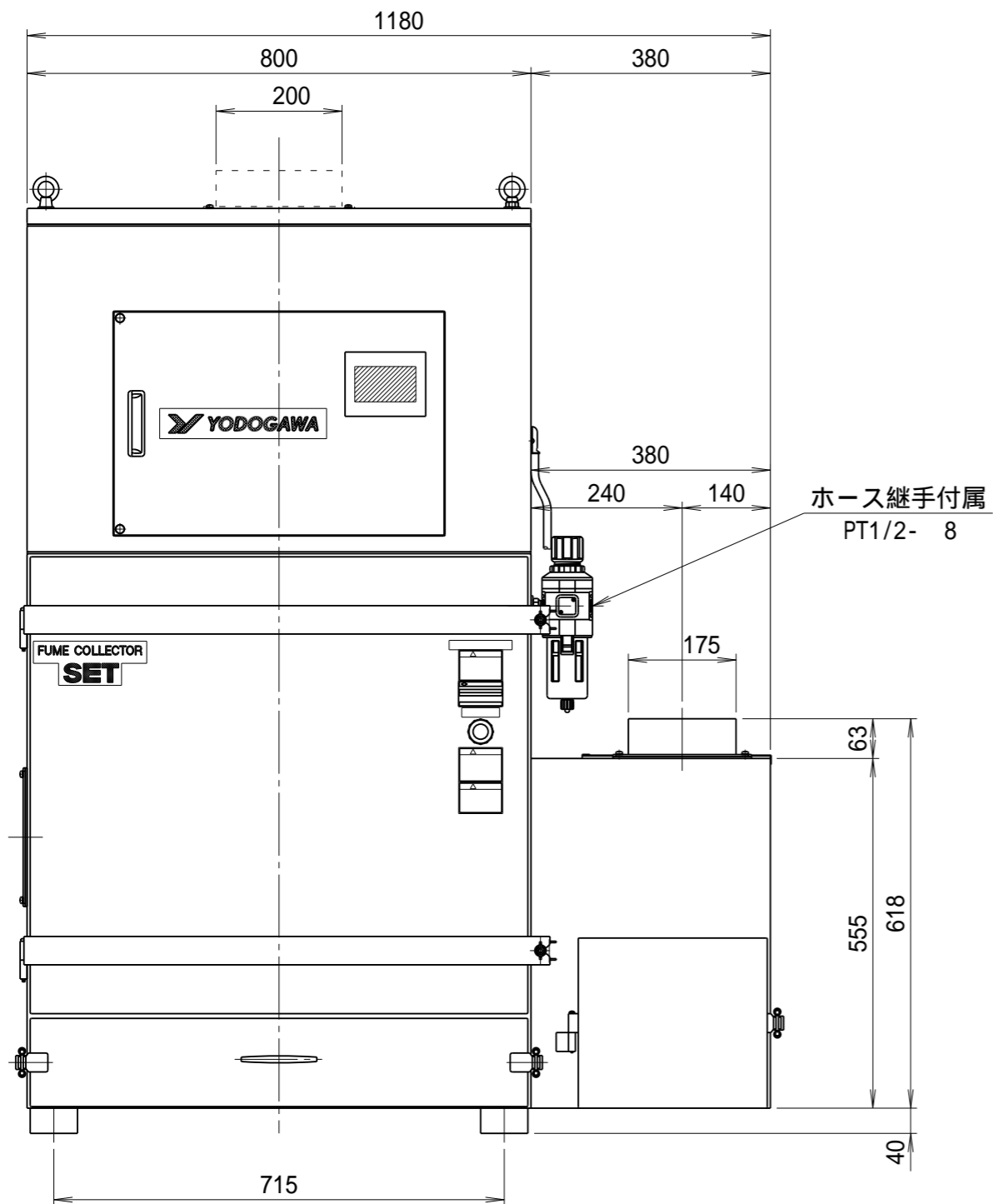
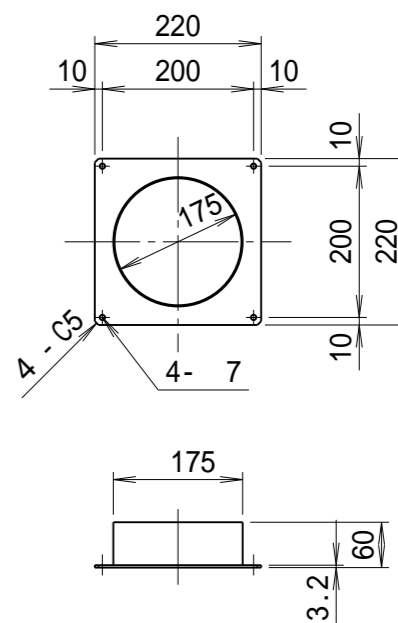


記 事
DESCRIPTION

1. 電動機：プレミアム効率モータ (IE3)



吐出口部詳細図



吸込口金詳細図

仕 様 SPECIFICATIONS		日 付 DATE	尺 度 SCALE	第3角法 3RD ANGLE PROJECTION	型 式 TYPE
電 動 機 MOTOR OUT PUT	2.2kW 2P	2024.07.26	1 : 10		SET220P-TEC
周 波 数 (Hz) FREQUENCY	50 60	製 図 DRAWN	検 図 CHECKED	承 認 APPROVED	名 称 NAME
電 源 電 圧 POWER SUPPLY	3 200V	江 口	踞 尾		プレミアム効率モータ搭載 オートパルスジェットヒューム捕集機
集 塵 容 量 CAPACITY	3+36リットル			単 位 UNIT	mm
絶 縁 等 級 INS. CLASS	E				
塗 装 色 COATING COLOR	8.4BG7.6/2:N5				図 番 DWG. NO.
特 記 事 項 SPECIAL MENTION MATTER	50Hz,60Hz専用化				U29721
電 流 (A) CURRENT	8.6 8.4	 YODOGAWA ELECTRIC TOOL MFG. CO., LTD.			
静 圧 (kPa) STATIC PRESS.	2.75 3.24				
風 量 (m³/min) AIR CAPACITY	28 32				
重 量 (kg) WEIGHT	232				