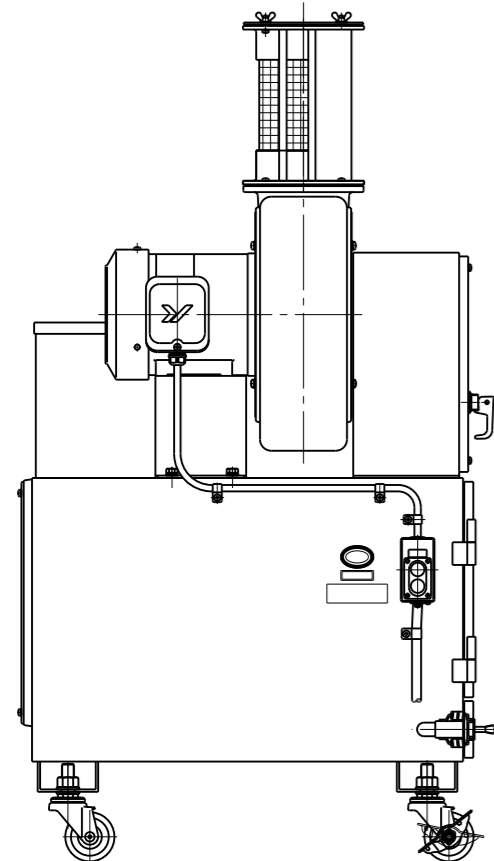
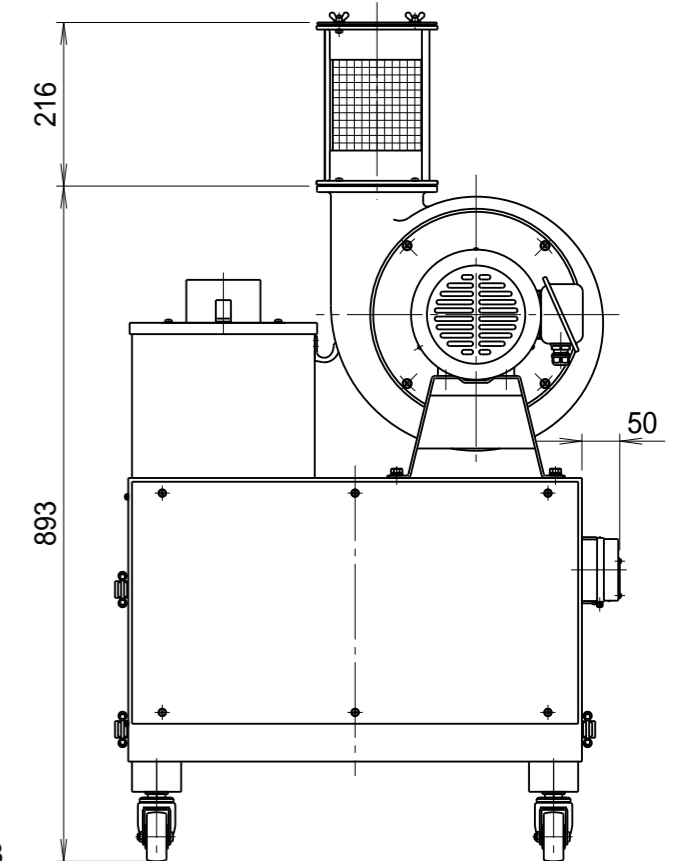
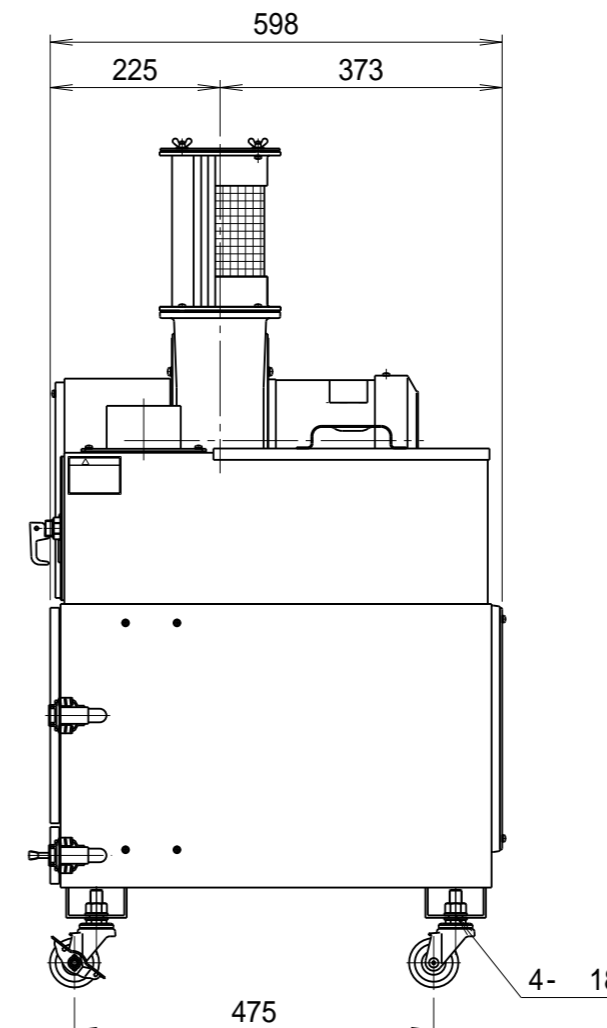
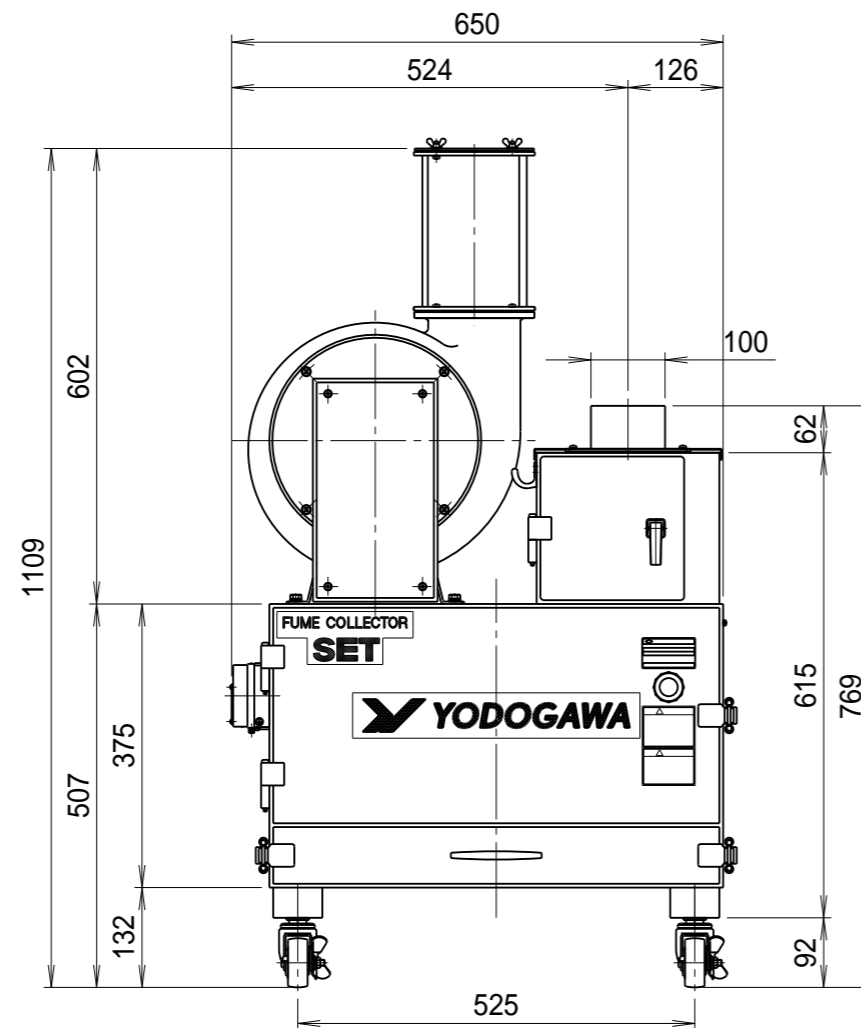
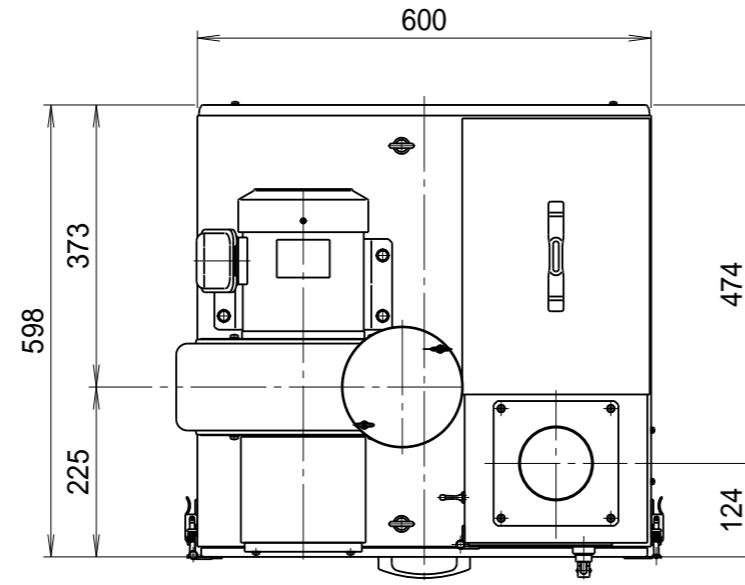


記 事  
DESCRIPTION

1. サーマルプロテクター  
 1-1. 動作温度:120 5  
 1-2. 復帰温度:80 15



仕 様 SPECIFICATIONS		日 付 DATE	尺 度 SCALE	第3角法 3RD ANGLE PROJECTION	型 式 TYPE
電 動 機 MOTOR OUT PUT	0.4kW 2P	2024.07.26	1 / 10		SET400A-SV
周 波 数 (Hz) FREQUENCY	50 60	製 図 DRAWN	江 口	検 査 CHECKED	名 称 NAME
回 転 数 (min <sup>-1</sup> ) REVOLUTION	2850 3300	江 口	江 口	承認 APPROVED	ヒューム捕集機
電 流 (A) CURRENT	3.5 3.9	江 口	江 口	単 位 UNIT	外形寸法図
絶 縁 等 級 INS. CLASS	E	江 口	江 口	mm	図 番 DWG. NO.
塗 装 色 COATING COLOR	8.4BG7.6/2	江 口	江 口		D57301
風 量 (m <sup>3</sup> /min) AIR CAPACITY	5.2 6.3				
質 量 (kg) WEIGHT	80				

**YODOGAWA**  
YODOGAWA ELECTRIC TOOL MFG. CO., LTD.