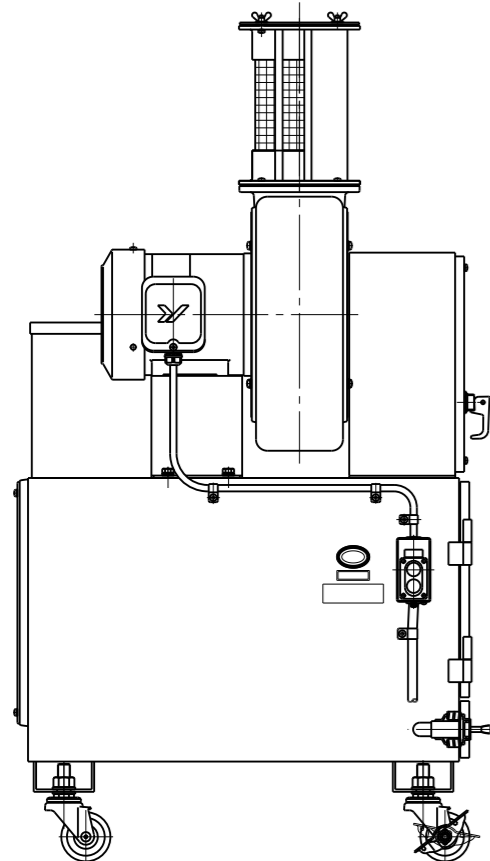
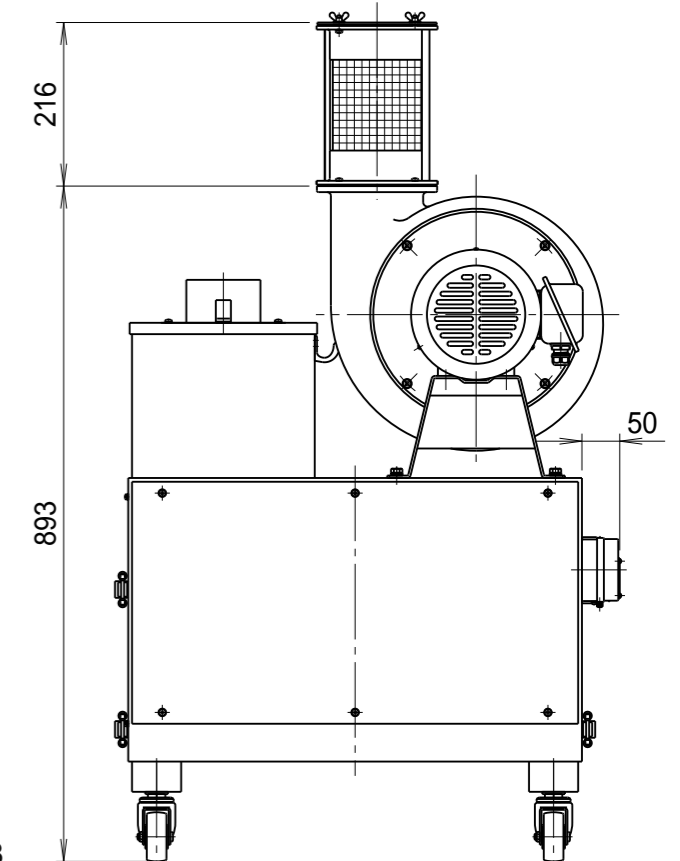
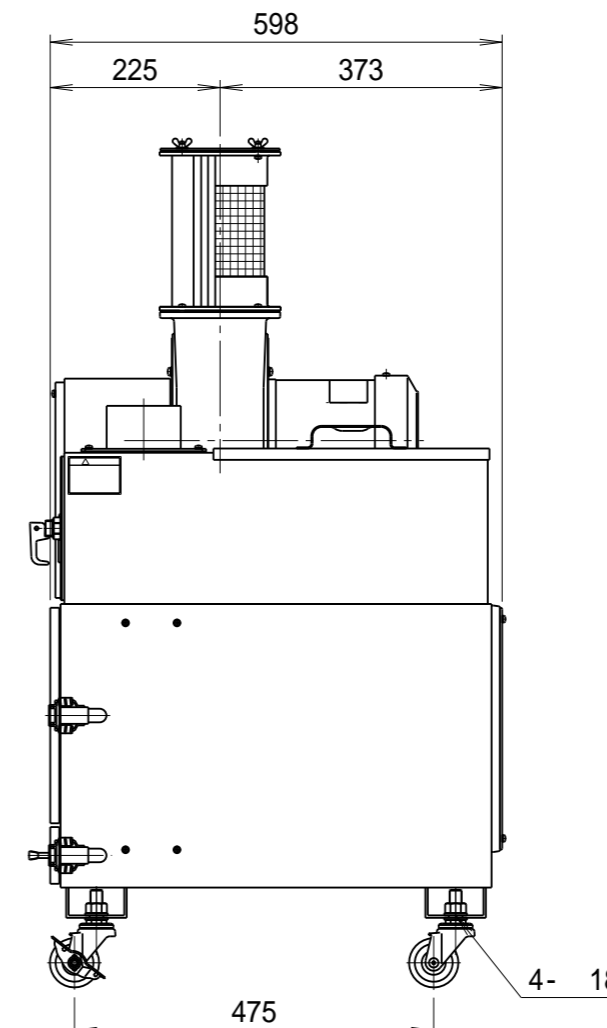
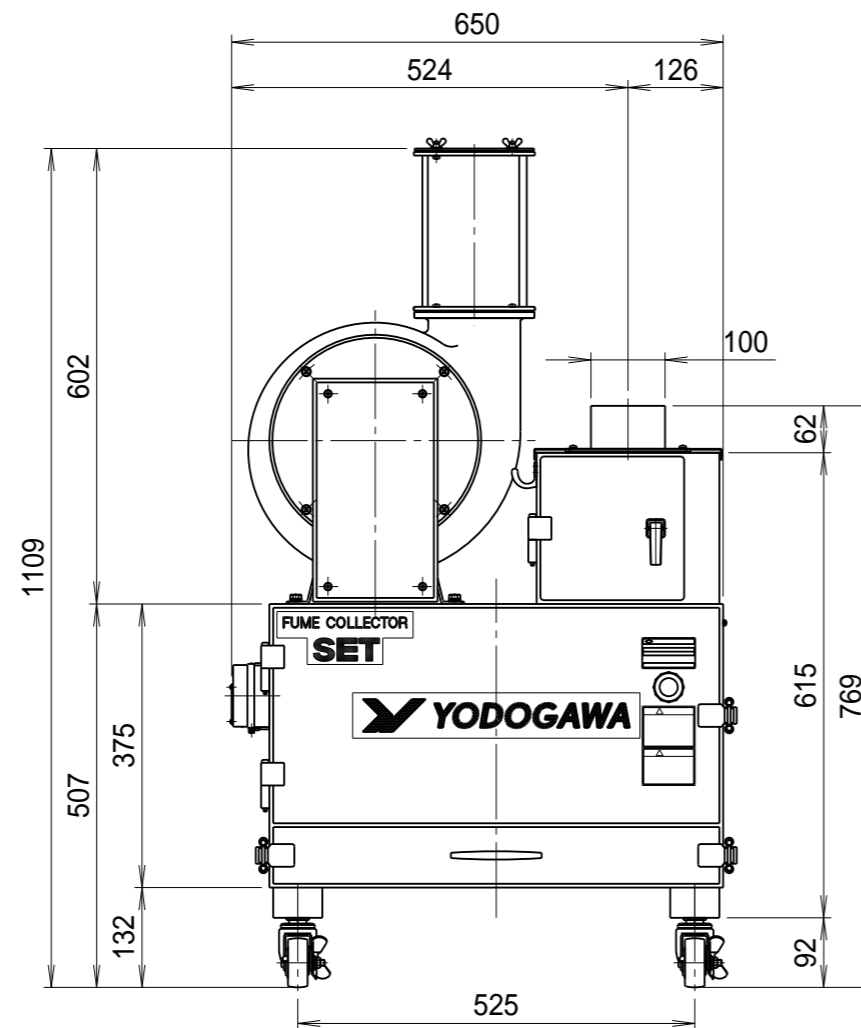
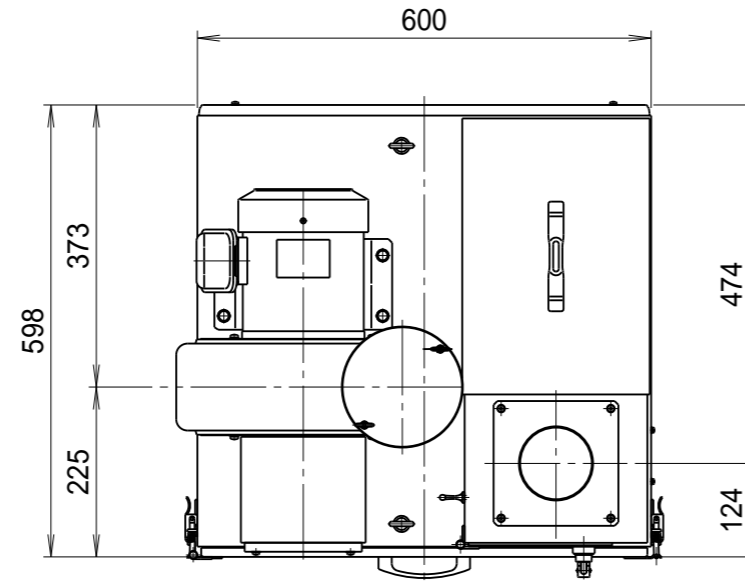


記 事  
DESCRIPTION

- 1. サーマルプロテクター
- 1-1. 動作温度:120 5
- 1-2. 復帰温度:80 15



仕 様  
SPECIFICATIONS

電動機 MOTOR OUT PUT	0.4kW 2P	周波数(Hz) FREQUENCY	50	60
電源電圧 POWER SUPPLY	3 200V	回転数(min <sup>-1</sup> ) REVOLUTION	2850	3300
集塵容量 CAPACITY	12リットル	電流(A) CURRENT	1.3	1.3
絶縁等級 INS. CLASS	E	静圧(kPa) STATIC PRESS.	1.18	1.67
塗装色 COATING COLOR	8.4BG7.6/2	風量(m <sup>3</sup> /min) AIR CAPACITY	5.2	6.3
	N5	質量(kg) WEIGHT	80	

日付  
DATE  
2024.07.26

尺度  
SCALE  
1/10

第3角法  
3RD ANGLE  
PROJECTION

型式  
TYPE  
SET400B-SV

製図  
DRAWN  
江口

検図  
CHECKED  
踞尾

承認  
APPROVED

単位  
UNIT  
mm

名称  
NAME  
ヒューム捕集機  
外形寸法図

符号 MARK  
日付 DATE  
改訂来歴 REVISIONS  
担当 REVISED

**YODOGAWA**  
YODOGAWA ELECTRIC TOOL MFG. CO., LTD.

図番  
DWG. NO.  
D57341