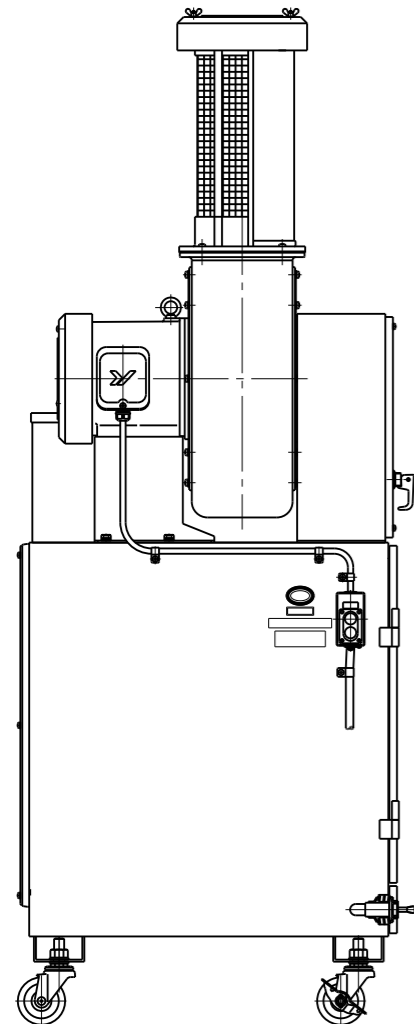
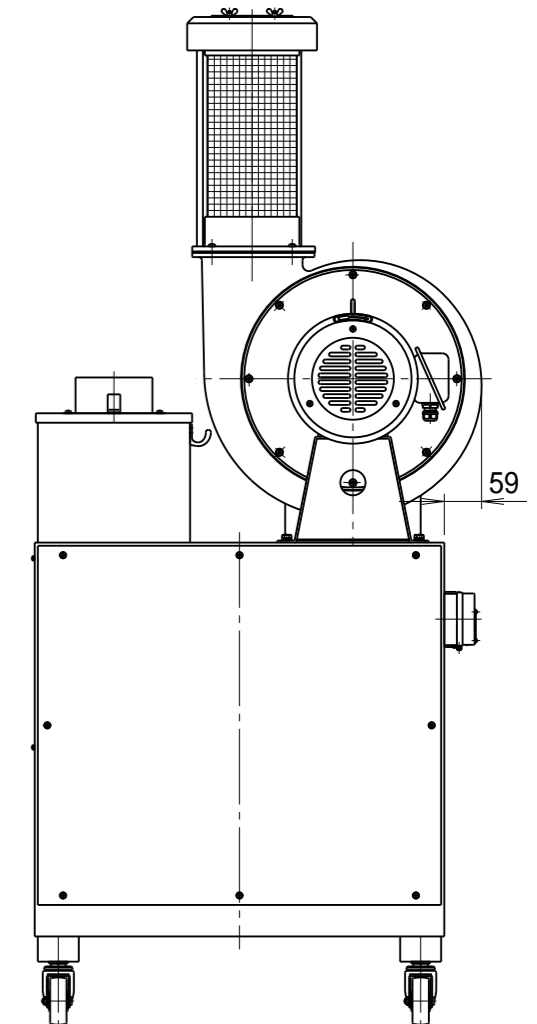
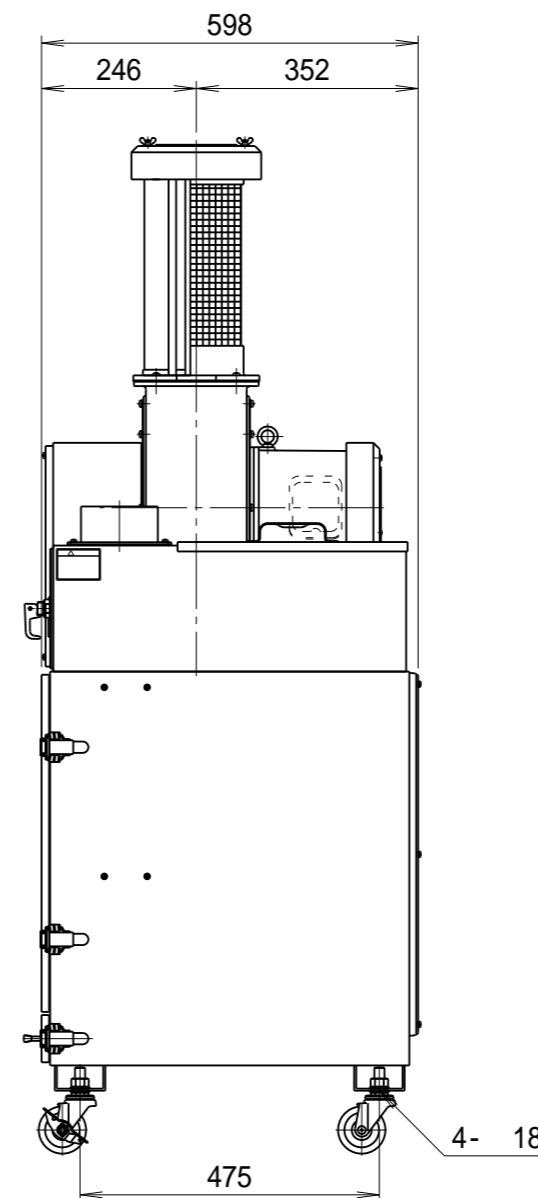
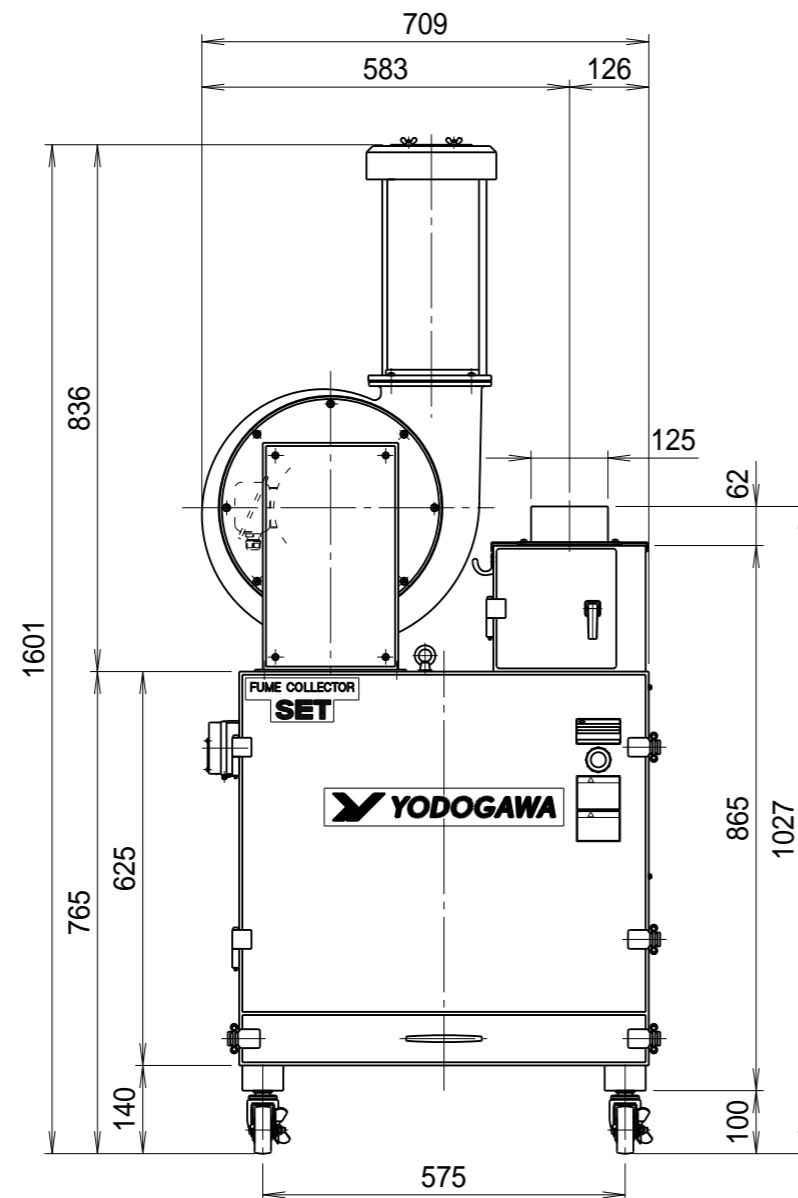
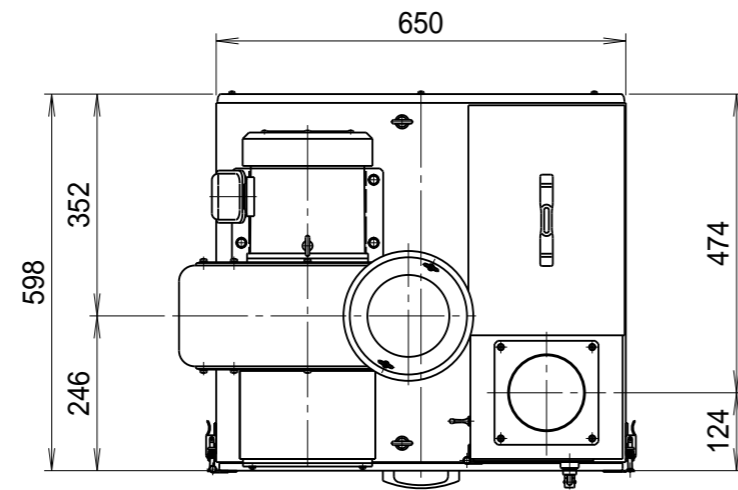


記 事
DESCRIPTION

1. 電動機：プレミアム効率モータ (IE3)



仕 様 SPECIFICATIONS		日 付 DATE	尺 度 SCALE	第3角法 3RD ANGLE PROJECTION	型 式 TYPE
電 動 機 MOTOR OUT PUT	0.75kW 2P	2024.07.26	1 / 12		SET75P-SV
電 源 電 圧 POWER SUPPLY	3 200V	製 図 DRAWN	検 図 CHECKED	承 認 APPROVED	名 称 NAME
集 塵 容 量 CAPACITY	13リットル	江 口	踞 尾	単 位 UNIT	プレミアム効率モータ搭載 ヒューム捕集機
絶 縁 等 級 INS. CLASS	E	 YODOGAWA ELECTRIC TOOL MFG. CO., LTD.			図 番 DWG. NO.
塗 装 色 COATING COLOR	8.4BG7.6 / 2				mm
符 号 MARK	日 付 DATE	改 訂 来 歴 REVISIONS	担 当 REVISED	電 流 (A)	重 量 (kg)
				2.1	111
				2.5	
				1.42	
				2.06	
				9	
				10	