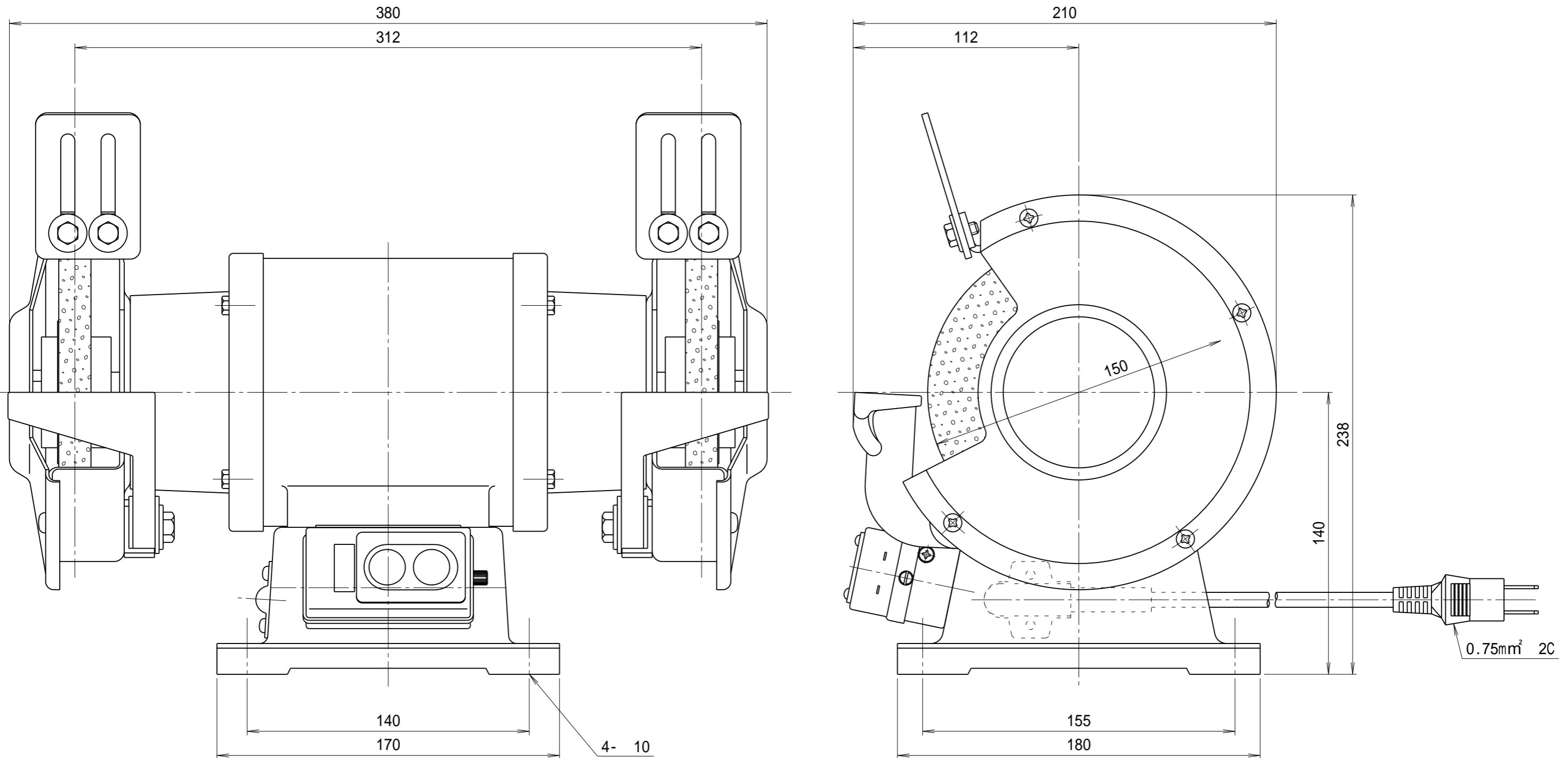


記 事
DESCRIPTION

1. サーマルプロテクターの取付

1-1. 動作温度:120 5

1-2. 復帰温度:80 15



無印		図枠、回転数単位の変更及び電源線追加		江口		仕 様 SPECIFICATIONS		日付 DATE	尺度 SCALE	第3角法 3RD ANGLE PROJECTION	型式 TYPE
符号 MARK	日付 DATE	改訂来歴 REVISIONS	担当 REVISED	電動機 MOTOR OUTPUT	0.2kW 2P	周波数(Hz) FREQUENCY	50 60	2020.02.01	1/2	3RD ANGLE PROJECTION	SY150S
				電源電圧 POWER SUPPLY	1 100V	回転数(min ⁻¹) REVOLUTION	3000 3600	製図 DRAWN	検図 CHECKED	承認 APPROVED	名称 NAME
				定 格 RATING	30min	電 流 (A) CURRENT	3.5 3.2	江口	踞尾		電動グラインダ 外形寸法図
				絶縁等級 INS. CLASS	E	砥石寸法(mm) DIMENSIONS GRINDING WHEELS	150 t16 12.7 (Out Diameter Thickness Hole Diameter)			単位 UNIT	図番 DWG. NO.
				塗 装 色 COATING COLOR	N - 5					mm	G10601
				質 量 (kg) WEIGHT	14.5						

YODOGAWA
YODOGAWA ELECTRIC TOOL MFG.CO.