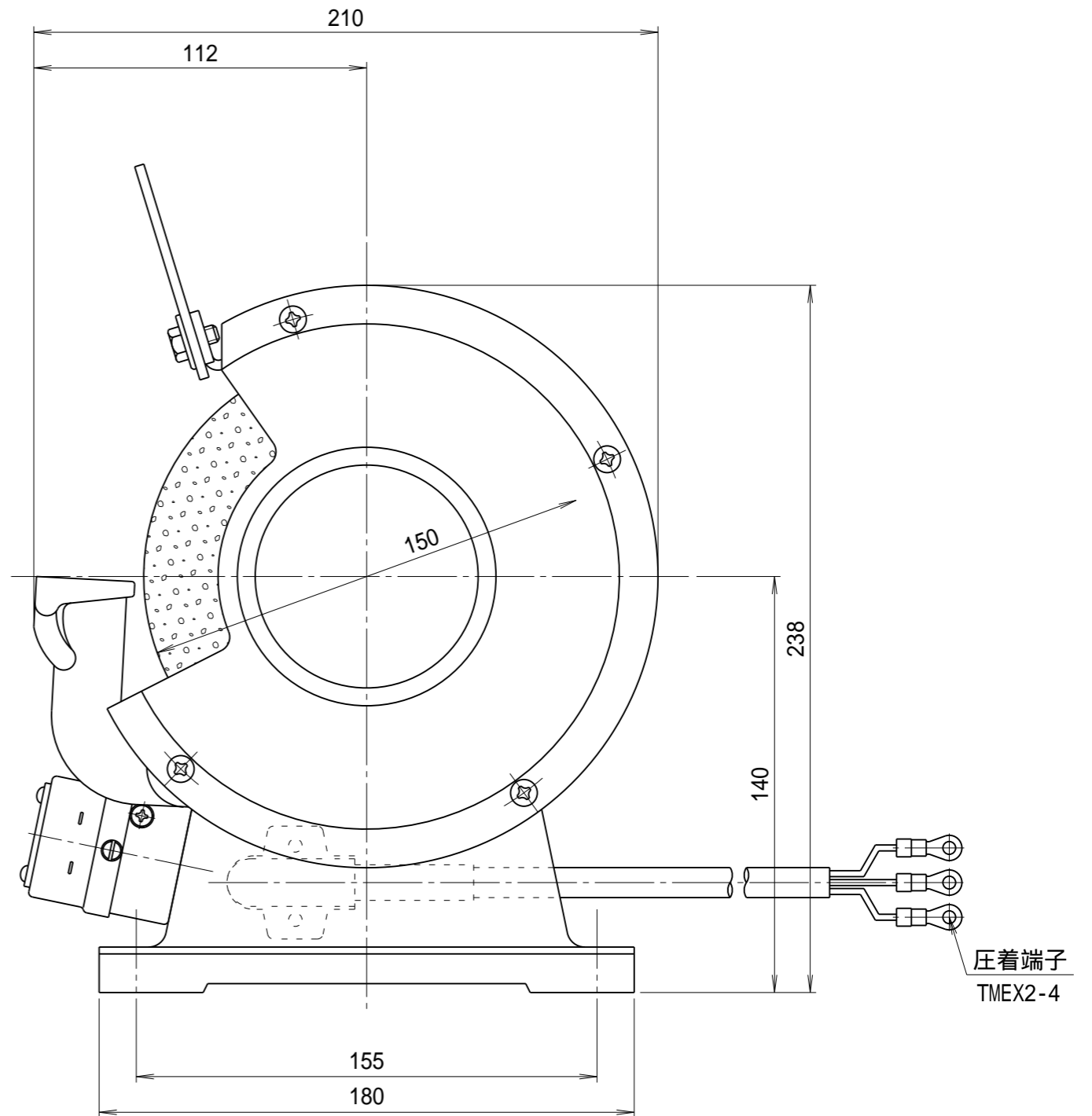
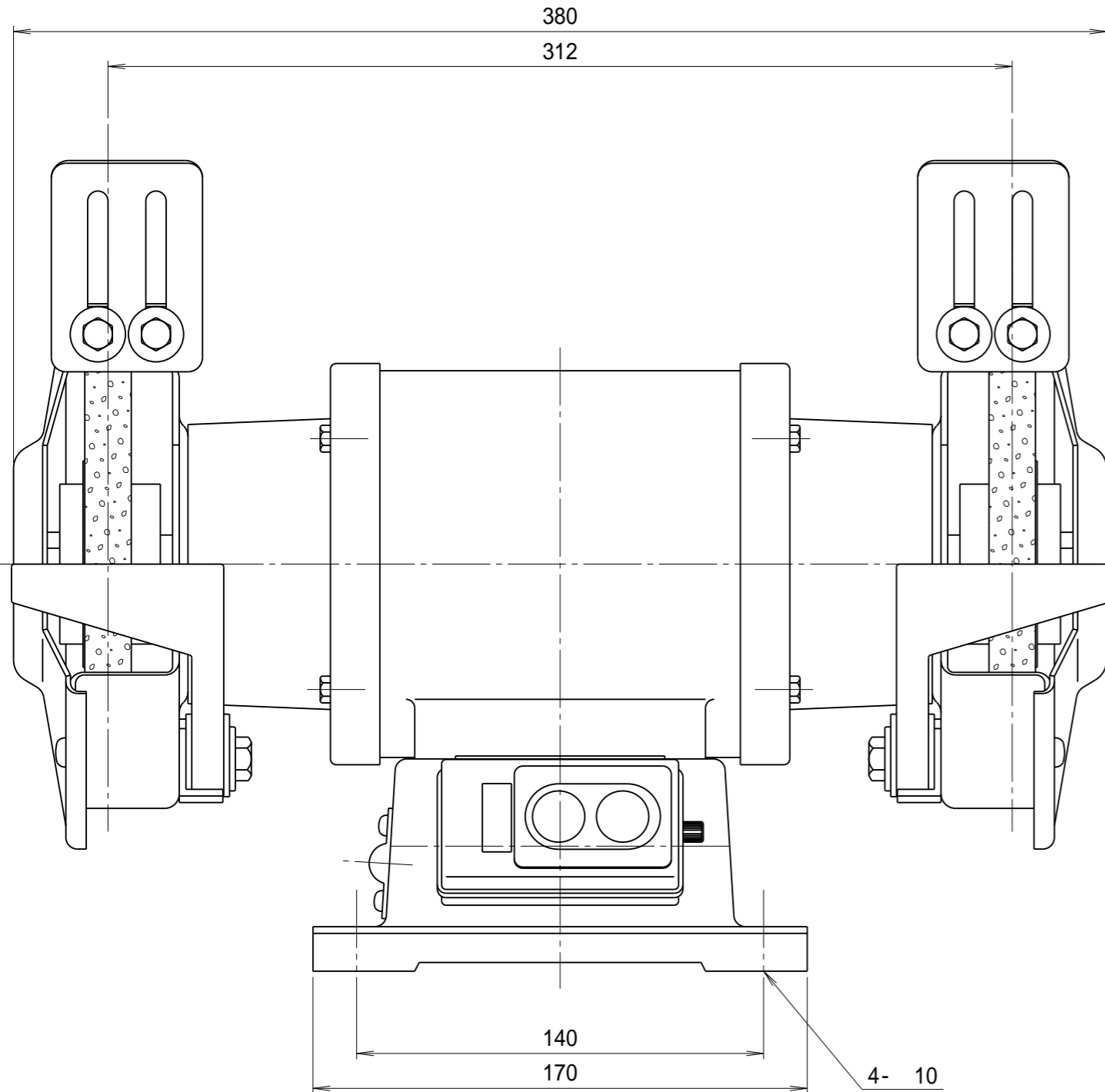


記 事
DESCRIPTION

1. サーマルプロテクターの取付

1-1. 動作温度:120 5

1-2. 復帰温度:80 15



無印		図枠、回転数単位の変更及び電源線追加		江口		担当		改訂来歴		REVISIONS		REVISED	
符号	日付	改訂	来歴	担当	改訂	来歴	REVISED	REVISIONS	REVISED	REVISIONS	REVISED	REVISIONS	REVISED
MARK	DATE	REVISIONS	REVISED	REVISED	REVISIONS	REVISED	REVISED	REVISIONS	REVISED	REVISIONS	REVISED	REVISIONS	REVISED

仕 様 SPECIFICATIONS				日付 DATE	尺度 SCALE	第3角法 3RD ANGLE PROJECTION	型式 TYPE
電動機 MOTOR OUTPUT	0.2kW 2P	周波数(Hz) FREQUENCY	50 60	2020.02.01	1/2		SY150T
電源電圧 POWER SUPPLY	3 200V	回転数(min ⁻¹) REVOLUTION	3000 3600	製図 DRAWN	江口	検図 CHECKED	踞尾
定 格 RATING	30min	電 流 (A) CURRENT	1.1 1.0	承認 APPROVED		単位 UNIT	mm
絶縁等級 INS. CLASS	E	砥石寸法(mm) DIMENSIONS GRINDING WHEELS	150 t16 12.7 (Out Diameter Thickness Hole Diameter)	 YODOGAWA YODOGAWA ELECTRIC TOOL MFG.CO.		名称 NAME	電動グラインダ 外形寸法図
塗 装 色 COATING COLOR	N - 5	重量(kg) WEIGHT	14.5			図番 DWG. NO.	G10641