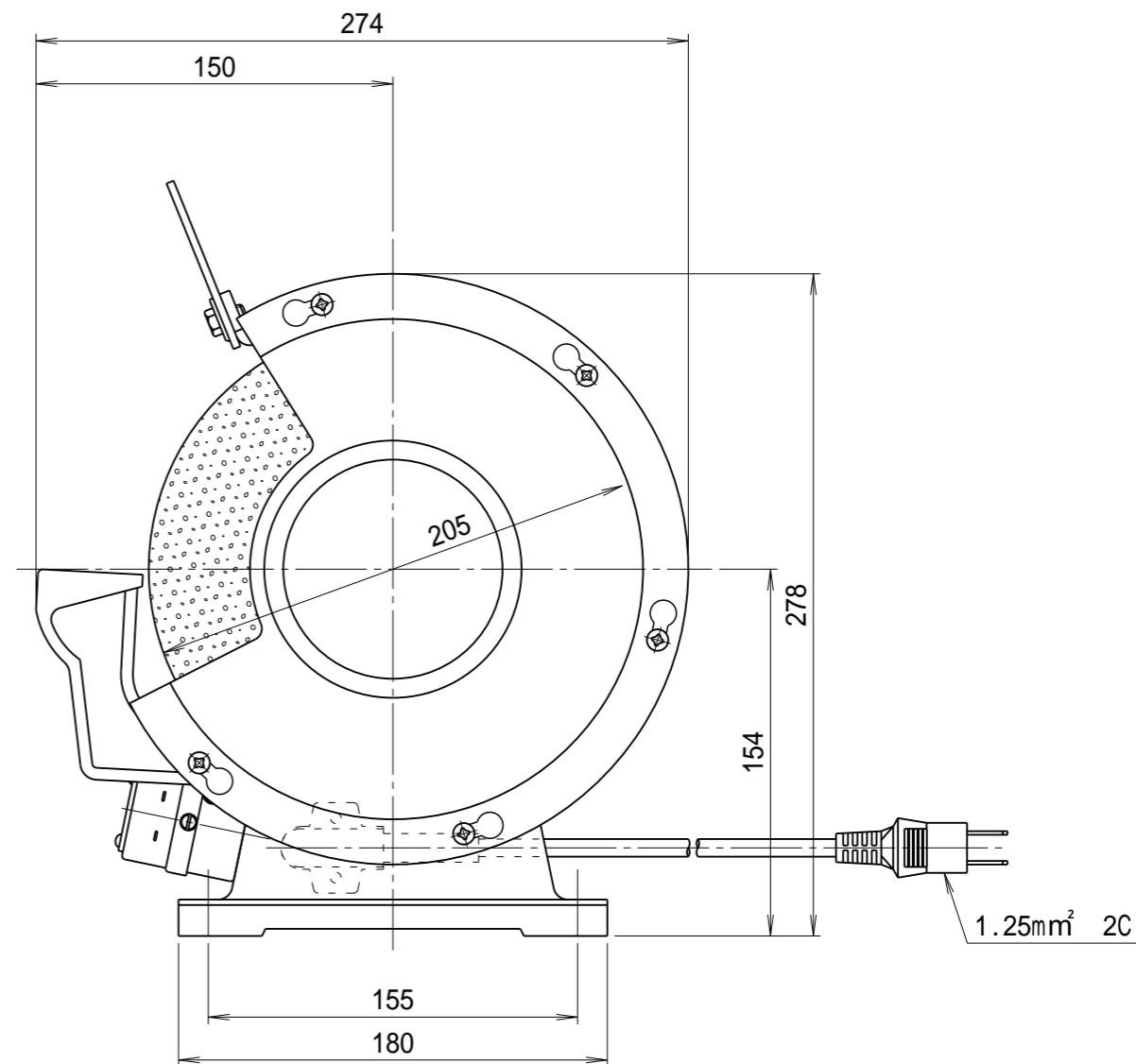
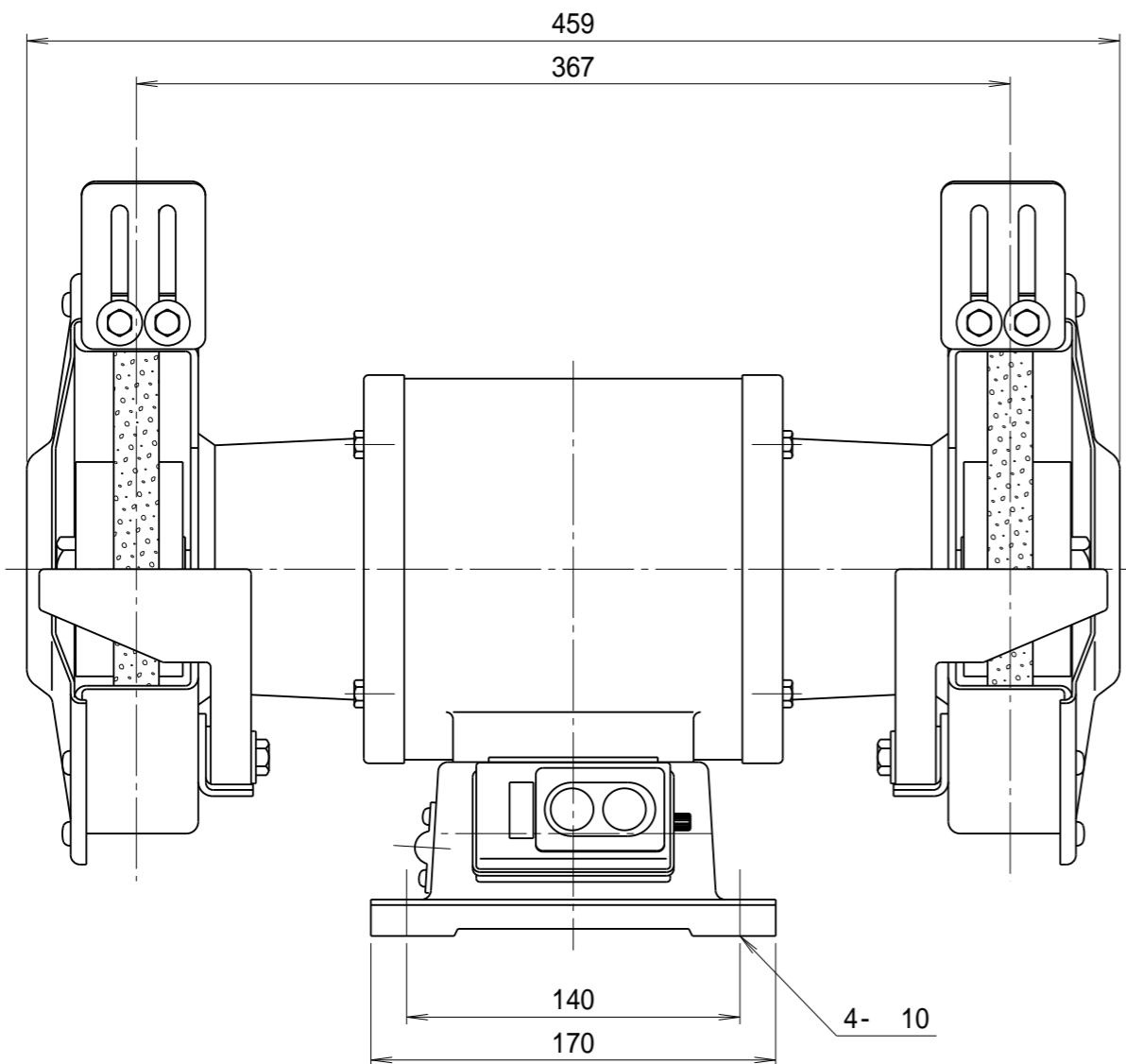


記 事
DESCRIPTION

1. サーマルプロテクターの取付

1-1. 動作温度:120 5

1-2. 復帰温度:80 15



無印		図枠、回転数単位の変更及び電源線追加		江口		仕様 SPECIFICATIONS		日付 DATE	尺度 SCALE	第3角法 3RD ANGLE PROJECTION	型式 TYPE
符号 MARK	日付 DATE	改訂来歴 REVISIONS	担当 REVISED	電動機 MOTOR OUT PUT	0.4kW 2P	周波数 (Hz) FREQUENCY	50 60	2020.02.01	1/3	3RD ANGLE PROJECTION	SY205S
				電源電圧 POWER SUPPLY	1 100V	回転数 (min ⁻¹) REVOLUTION	3000 3600	製図 DRAWN	検図 CHECKED	承認 APPROVED	名称 NAME
				定格 RATING	30min	電流 (A) CURRENT	6.8 6.2	江口	踞尾		電動グラインダ
				絶縁等級 INS. CLASS	E	砥石寸法 (mm) DIMENSIONS GRINDING WHEELS	205 t19 15.875			単位 UNIT	外形寸法図
				塗装色 COATING COLOR	N-5	(Out Diameter Thickness Hole Diameter)				mm	
				質量 (kg) WEIGHT	25.0						図番 DWG. NO.
											G10701

YODOGAWA
YODOGAWA ELECTRIC TOOL MFG. CO.