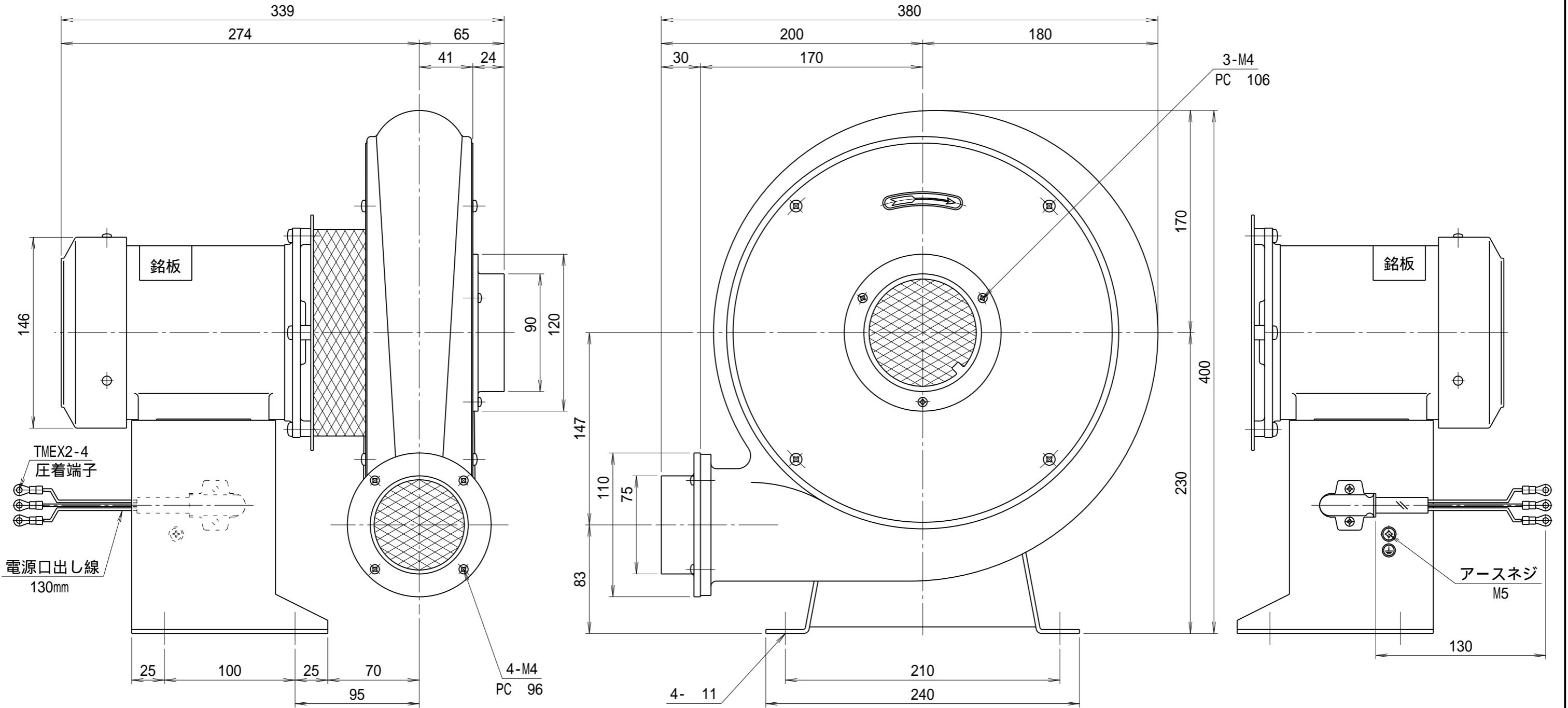


記 事
DESCRIPTION

- 1. サーマルプロテクターの取付
- 1-1. 動作温度:120 5
- 1-2. 復帰温度:80 15
- 2. 最高吸気温度250



仕 様 SPECIFICATIONS		日 付 DATE	尺 度 SCALE	第3角法 3RD ANGLE PROJECTION	型 式 TYPE
電 動 機 MOTOR OUT PUT	0.2kW 2P	2024.02.07	1 / 3		TBN3TL
電 源 電 圧 POWER SUPPLY	3 200V	製 図 DRAWN	検 査 CHECKED	承 認 APPROVED	名 称 NAME
定 格 RATING	S1	江 口	踞 尾		耐熱ターボ型送風機
絶 縁 等 級 INS. CLASS	E			単 位 UNIT	外形寸法図
塗 装 色 COATING COLOR	シルバー			mm	図 番 DWG. NO.
ベアリング BEARINGS	L.S. 6202ZZ, O.S. 6200ZZ				F16071
符 号 MARK	日 付 DATE	改 訂 来 歴 REVISIONS	担 当 REVISED		

YODOGAWA
YODOGAWA ELECTRIC TOOL MFG. CO., LTD.