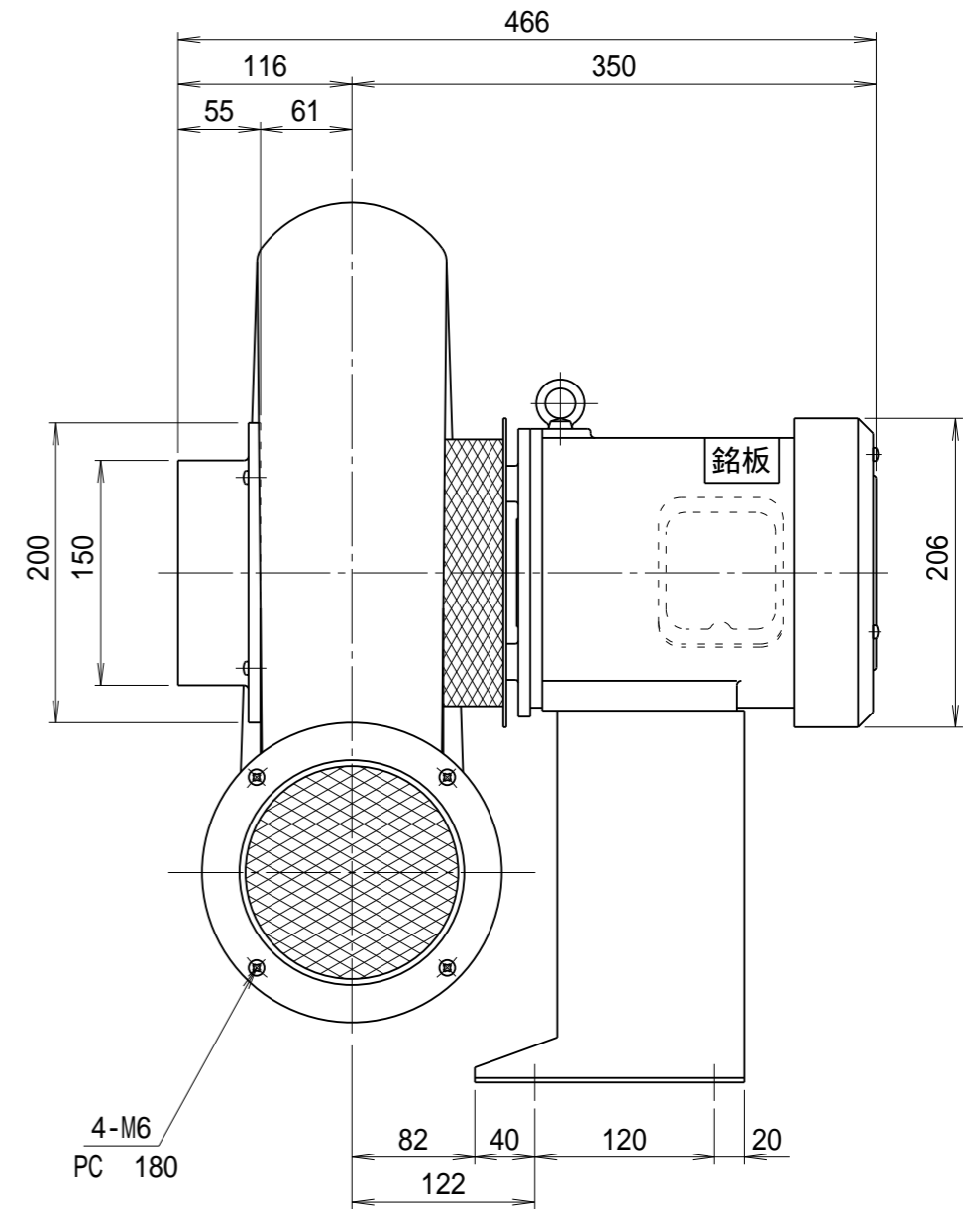
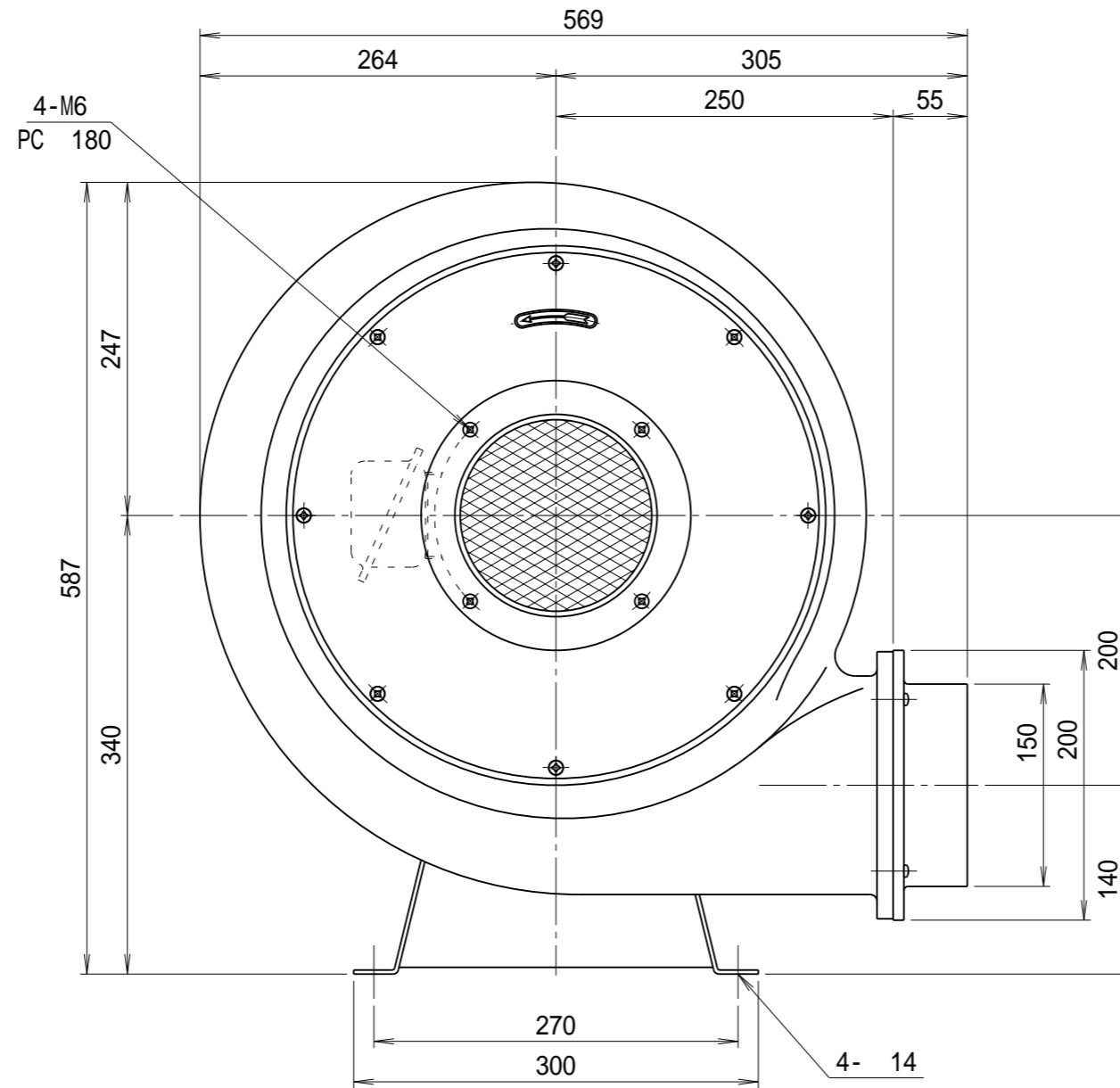
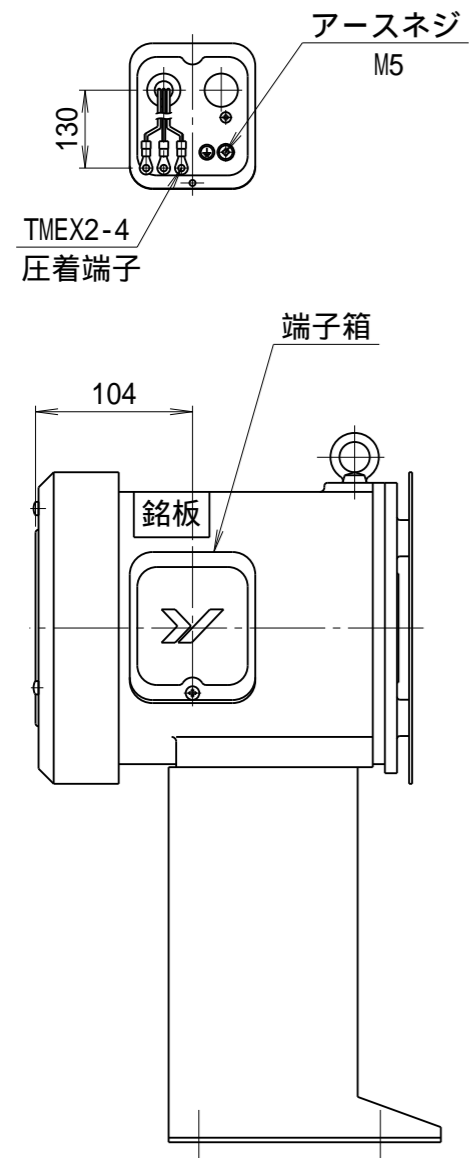


記 事
DESCRIPTION

- 1. 電源用口出線
- 1 - 1. 吐出口と反対方向
- 1 - 2. 口出し部より130mm
- 1 - 3. 先端TMEX2-4圧着端子取り
- 1 - 4. ターミナルボックス付き
- 2. 最高吸気温度250



				仕 様 SPECIFICATIONS			日 付 DATE	尺 度 SCALE	第3角法 3RD ANGLE PROJECTION	型 式 TYPE	
				電 動 機 MOTOR OUT PUT	1.5kW 2P	周 波 数 (Hz) FREQUENCY	50	60		TBN6T	
				電 源 電 圧 POWER SUPPLY	3 200V	回 転 数 (min ⁻¹) REVOLUTION	2850	3300			
				定 格 RATING	S1	電 流 (A) CURRENT	4.2	5.7			
				絶 縁 等 級 INS. CLASS	E	静 圧 (kPa) STATIC PRESS.	2.16	3.14			
				塗 装 色 COATING COLOR	シルバー	風 量 (m ³ /min) AIR CAPACITY	28	32			
				ベアリング BEARINGS	L.S. 6206ZZ, O.S. 6204ZZ	質 量 (kg) WEIGHT	42				
無印	2007.02.20	吸込口・吐出口部に金アミ追加	江口								
符 号 MARK	日 付 DATE	改 訂 来 歴 REVISIONS	担 当 REVISED					製 図 DRAWN	検 査 CHECKED	承 認 APPROVED	名 称 NAME
								江 口	踞 尾		耐熱ターボ型送風機
											外 形 寸 法 図
								 YODOGAWA ELECTRIC TOOL MFG. CO., LTD.		単 位 UNIT	図 番 DWG. NO.
										mm	F16551