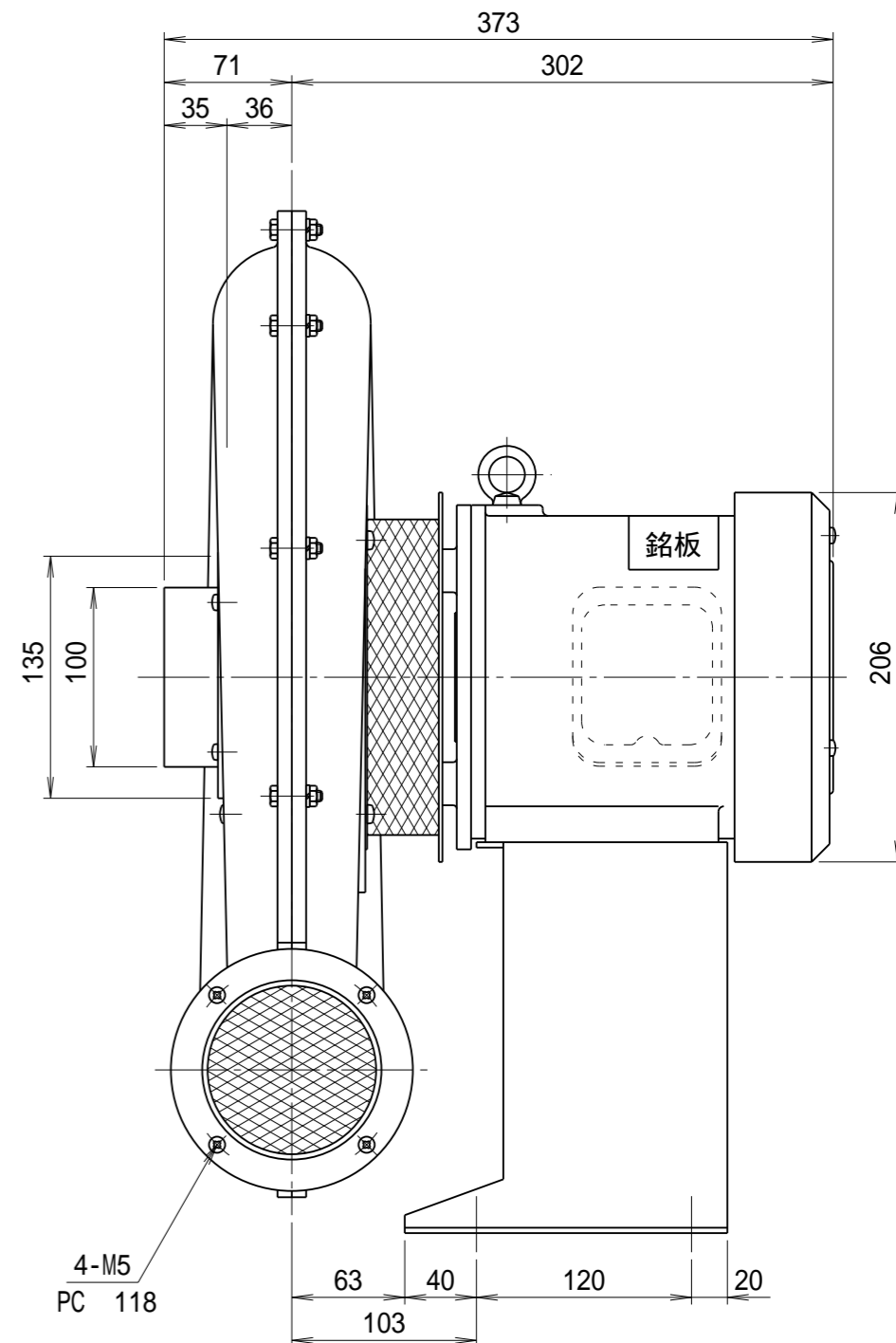
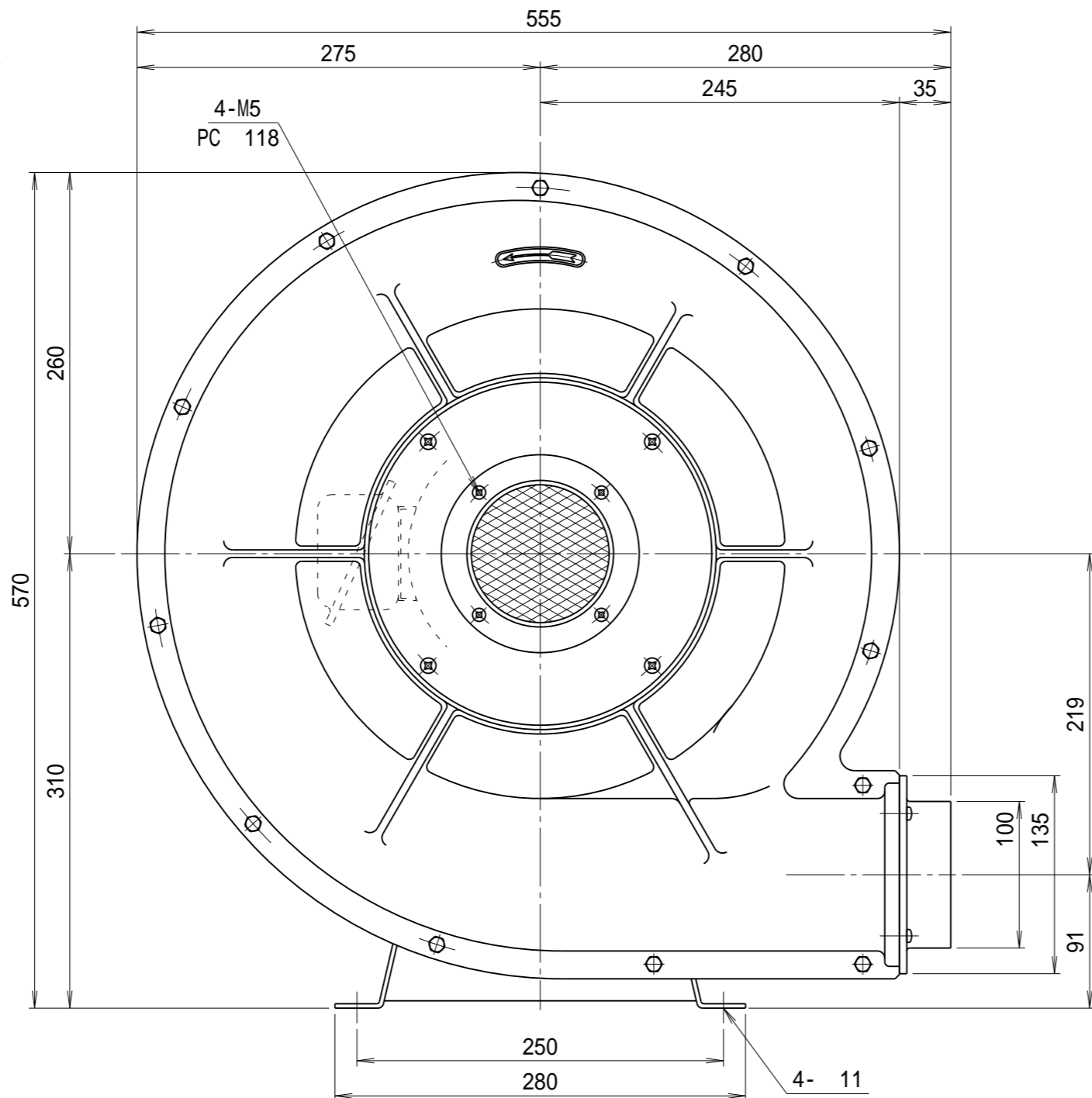
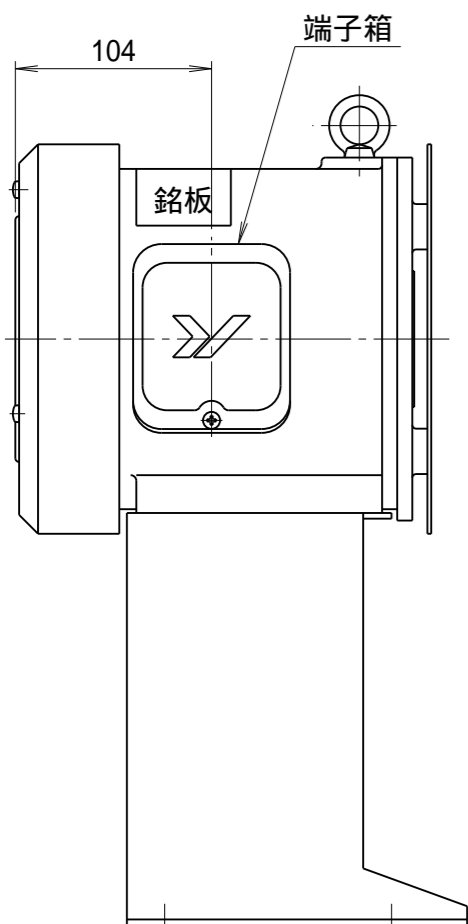
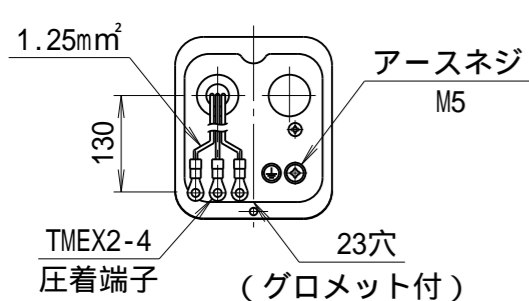


記 事
DESCRIPTION

- 1. 電源用口出線
 - 1-1. 吐出し口と反対方向
 - 1-2. 口出し部より130mm
 - 1-3. 先端TMEX2-4圧着端子取付
 - 1-4. 端子箱付き
- 2. 電動機：プレミアム効率モータ (IE3)
- 3. 最高吸気温度250



仕 様 SPECIFICATIONS		日 付 DATE	尺 度 SCALE	第3角法 3RD ANGLE PROJECTION	型 式 TYPE
電 動 機 MOTOR OUT PUT	0.75kW 2P	2024.07.09	1 / 4		TDH4TP
電 源 電 圧 POWER SUPPLY	3 200V	製 図 DRAWN	検 査 CHECKED	承 認 APPROVED	名 称 NAME
定 格 RATING	S1	江 口	踞 尾		耐熱高圧ターボ型送風機
絶 縁 等 級 INS. CLASS	E			単 位 UNIT	外形寸法図
塗 装 色 COATING COLOR	シルバー			mm	図 番 DWG. NO.
ベアリング BEARINGS	L.S. 6305ZZ, O.S. 6204ZZ				J17651
周 波 数 (Hz) FREQUENCY	50 60	 YODOGAWA YODOGAWA ELECTRIC TOOL MFG. CO., LTD.			
回 転 数 (min ⁻¹) REVOLUTION	2850 3300				
電 流 (A) CURRENT	2.7 4.0				
静 圧 (kPa) STATIC PRESS.	1.96 2.94				
風 量 (m ³ /min) AIR CAPACITY	14 16				
質 量 (kg) WEIGHT	36				
符 号 MARK	日 付 DATE	改 訂 来 歴 REVISIONS	担 当 REVISED		