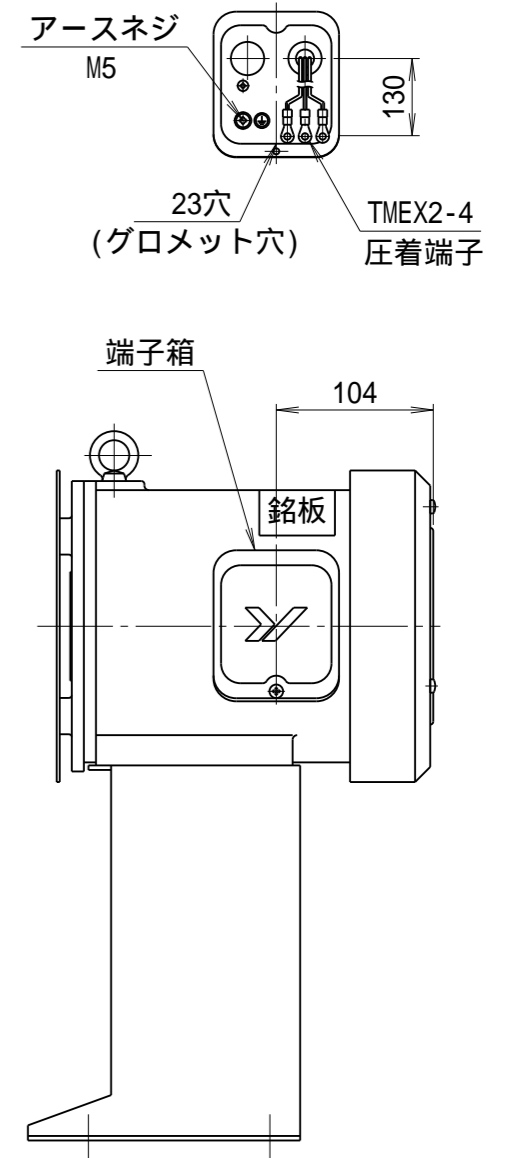
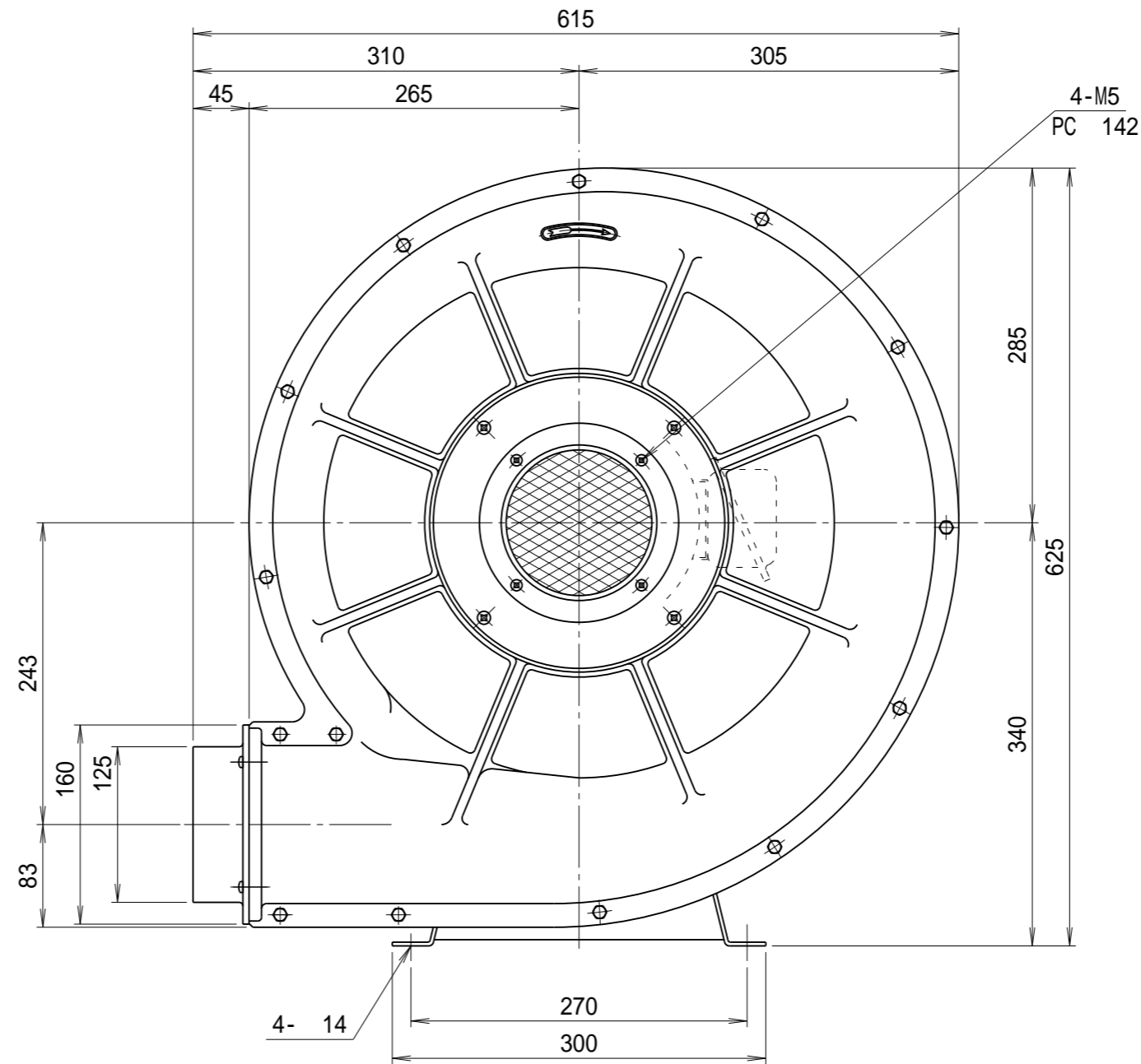
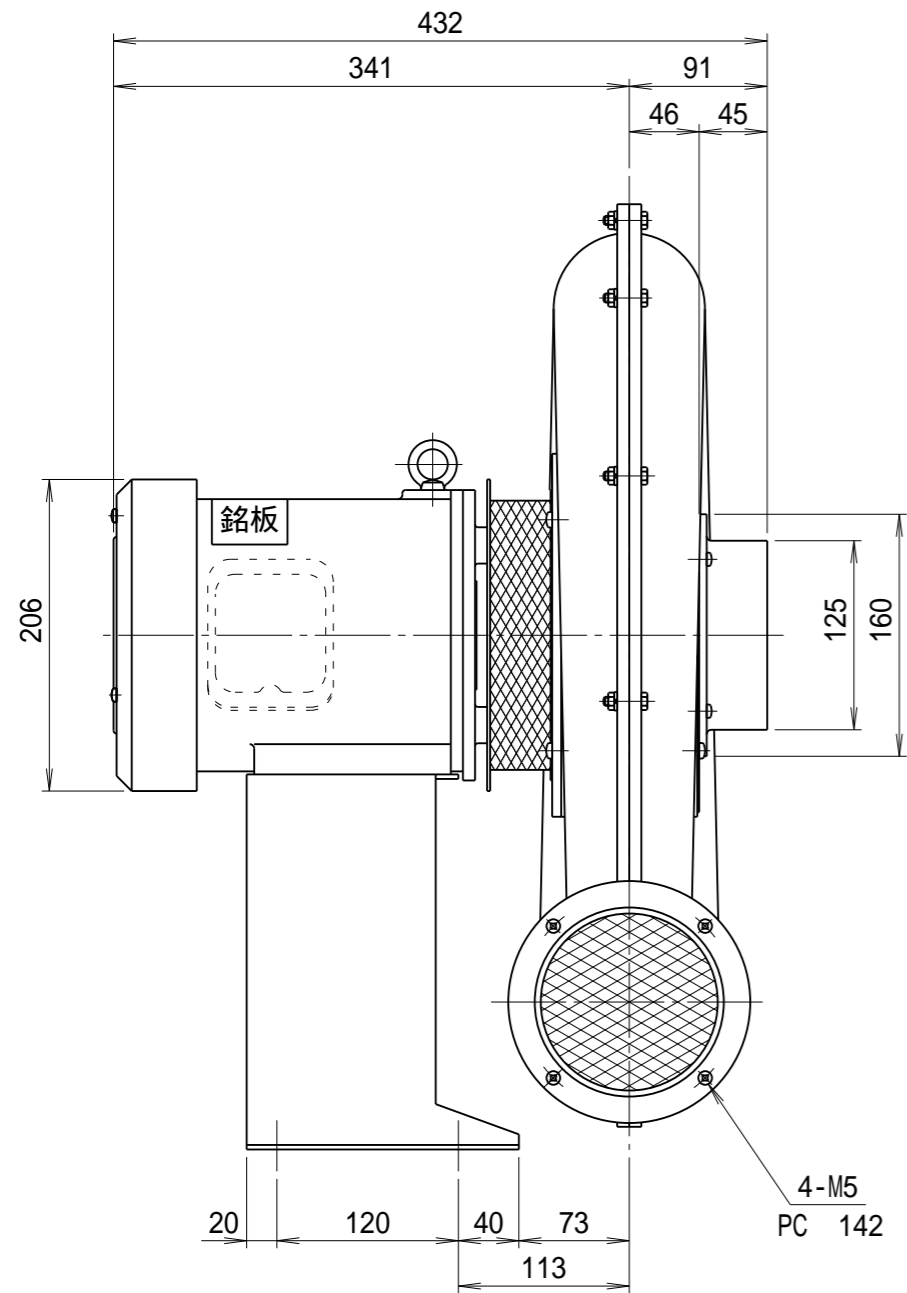


記 事  
DESCRIPTION

1. 電源用口出線
  - 1-1. 吐出し口と反対方向
  - 1-2. 口出し部より130mm
  - 1-3. 先端TMEX2-4圧着端子取付
  - 1-4. 端子箱付き
2. 最高吸気温度250
3. 電動機：プレミアム効率モータ (IE3)



仕 様 SPECIFICATIONS			日 付 DATE	尺 度 SCALE	第3角法 3RD ANGLE PROJECTION	型 式 TYPE
電 動 機 MOTOR OUT PUT	1.5kW 2P	周 波 数 (Hz) FREQUENCY	2024.07.09	1/5		TDH5TLP
電 源 電 圧 POWER SUPPLY	3 200V	回 転 数 (min <sup>-1</sup> ) REVOLUTION	製 図 DRAWN	検 査 CHECKED	承 認 APPROVED	名 称 NAME
定 格 RATING	S1	電 流 (A) CURRENT	江 口	踞 尾		耐熱高圧ターボ型送風機
絶 縁 等 級 INS. CLASS	E	静 圧 (kPa) STATIC PRESS.			単 位 UNIT	外形寸法図
塗 装 色 COATING COLOR	シルバー	風 量 (m <sup>3</sup> /min) AIR CAPACITY			mm	図 番 DWG. NO.
ベアリング BEARINGS	L.S. 6206ZZ, O.S. 6204ZZ	質 量 (kg) WEIGHT				J17771
符 号 MARK	日 付 DATE	改 訂 来 歴 REVISIONS	担 当 REVISED	 <b>YODOGAWA</b> YODOGAWA ELECTRIC TOOL MFG. CO., LTD.		