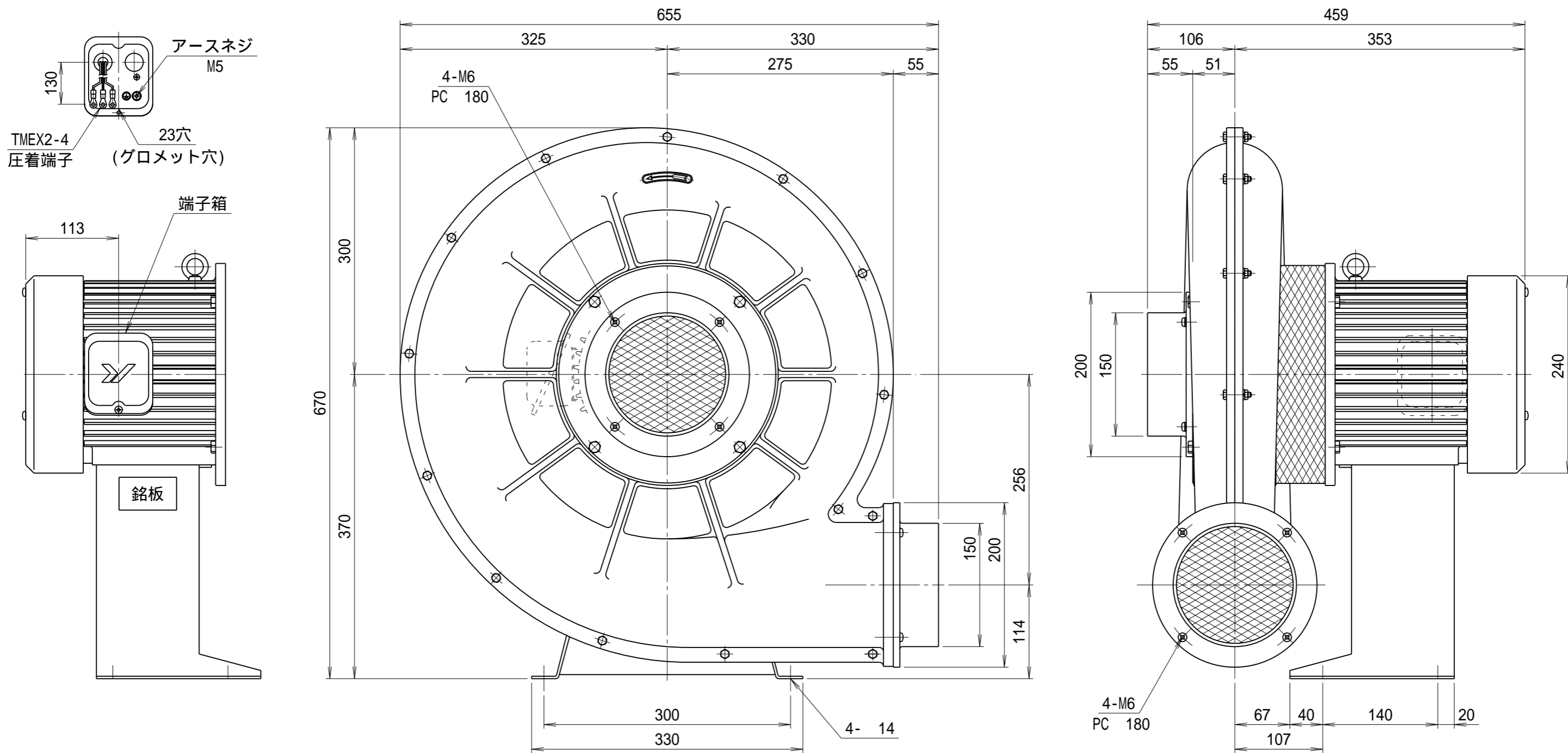


記 事  
DESCRIPTION

- 1. 電源用口出線
- 1 - 1. 吐出し口と反対方向
- 1 - 2. 口出し部より130mm
- 1 - 3. 先端TMEX2 - 4圧着端子取付
- 1 - 4. 端子箱付き
- 2. 最高吸気温度250



				仕 様 SPECIFICATIONS			日 付 DATE	尺 度 SCALE	第3角法 3RD ANGLE PROJECTION	型 式 TYPE
				電 動 機 MOTOR OUT PUT	2.2kW 2P	周 波 数 (Hz) FREQUENCY	50	60		TDH6T
				電 源 電 圧 POWER SUPPLY	3 200V	回 転 数 (min <sup>-1</sup> ) REVOLUTION	2850	3300		
				定 格 RATING	S1	電 流 (A) CURRENT	7.0	9.9		
				絶 縁 等 級 INS. CLASS	E	静 圧 (kPa) STATIC PRESS.	2.75	4.02		
				塗 装 色 COATING COLOR	シルバー	風 量 (m <sup>3</sup> /min) AIR CAPACITY	28	33		
				ベアリング BEARINGS	L.S. 6306ZZ, O.S. 6305ZZ	質 量 (kg) WEIGHT	60			
無印	2007.02.20	吸込口金変更及び取付板の追加	江口							
無印	2007.02.20	吸込口・吐出口部に金アミ追加	江口							
符号 MARK	日 付 DATE	改 訂 来 歴 REVISIONS	担 当 REVISED				製 図 DRAWN	検 査 CHECKED	承 認 APPROVED	単 位 UNIT
							江口	踞尾		mm
								<b>YODOGAWA</b> YODOGAWA ELECTRIC TOOL MFG. CO., LTD.		名 称 NAME
										耐熱高圧ターボ型送風機 外形寸法図
										図 番 DWG. NO.
										F17851