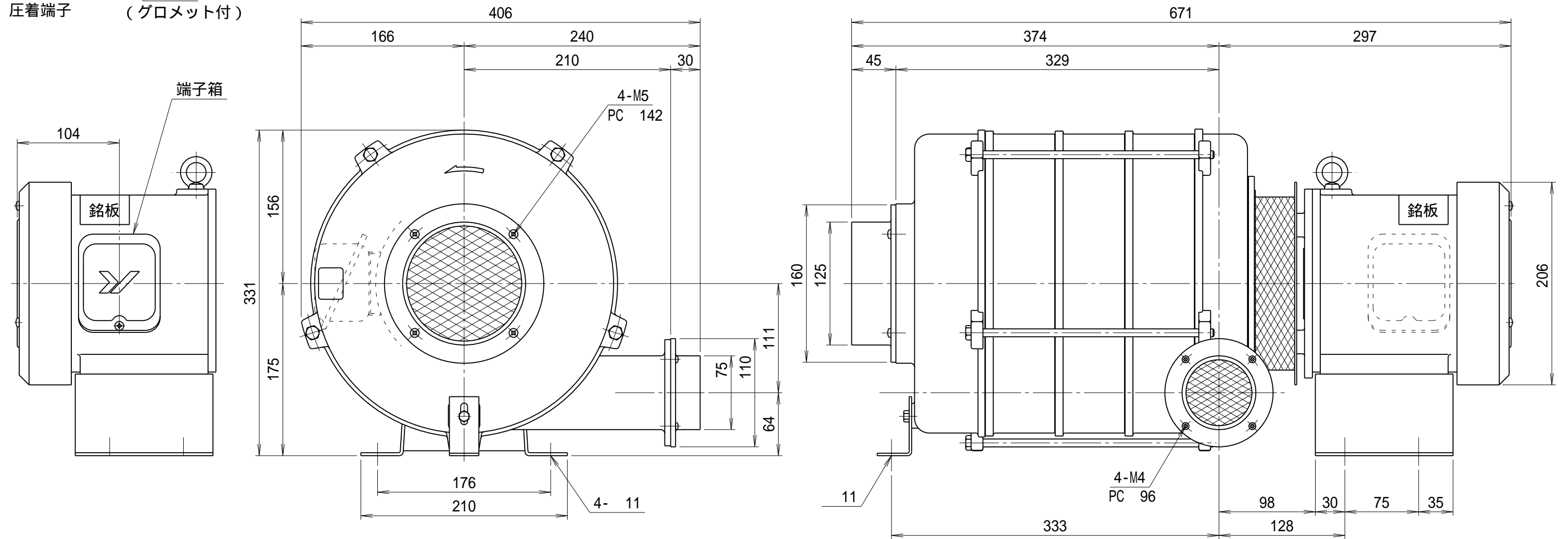
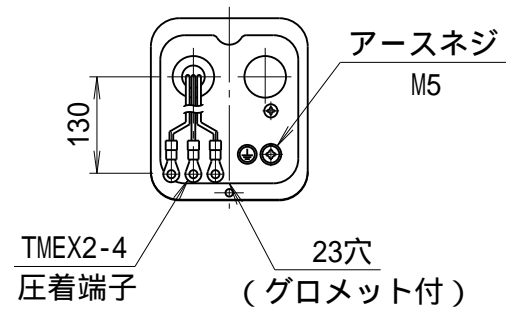


記 事
DESCRIPTION

- 1. 電源用口出線
 - 1-1. 吐出し口と反対方向
 - 1-2. 口出し部より130mm
 - 1-3. 先端TMEX2-4圧着端子取付
 - 1-4. 端子箱付き
- 2. 電動機：プレミアム効率モータ (IE3)
- 3. 最高吸気温度120



仕様 SPECIFICATIONS		日付 DATE	尺度 SCALE	第3角法 3RD ANGLE PROJECTION	型式 TYPE
		電動機 MOTOR OUT PUT	0.75kW 2P	2024.07.10	1/4
電源電圧 POWER SUPPLY	3 200V	製図 DRAWN	検図 CHECKED	承認 APPROVED	名称 NAME
定格 RATING	S1	江口	踞尾		耐熱多段ターボ型送風機
絶縁等級 INS. CLASS	E				単位 UNIT
塗装色 COATING COLOR	シルバー				mm
ベアリング BEARINGS	L.S. 6202LLU,6305ZZ, O.S. 6204ZZ	YODOGAWA YODOGAWA ELECTRIC TOOL MFG. CO., LTD.			図番 DWG. NO.
周波数 (Hz) FREQUENCY	50 60				J19051
回転数 (min ⁻¹) REVOLUTION	2850 3300				
電流 (A) CURRENT	3.1 3.6				
静圧 (kPa) STATIC PRESS.	4.61 6.67				
風量 (m ³ /min) AIR CAPACITY	8.8 4.5				
質量 (kg) WEIGHT	37				