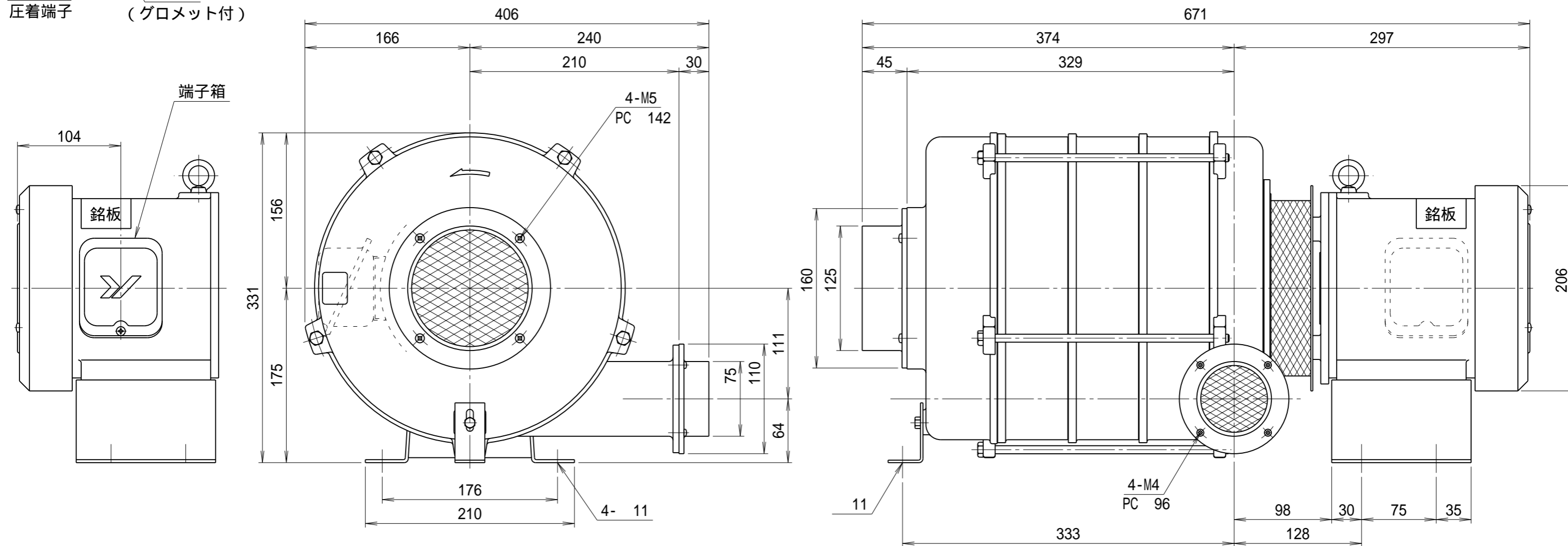
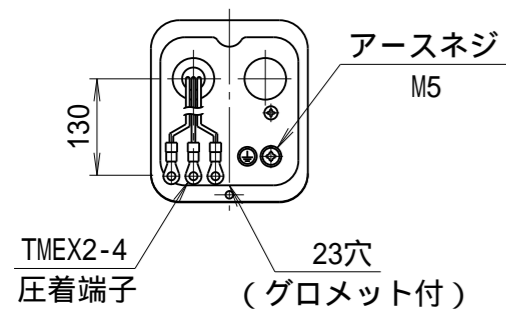


記 事
DESCRIPTION

- 1. 電源用口出線
- 1-1. 吐出口と反対方向
- 1-2. 口出し部より130mm
- 1-3. 先端TMEX2-4圧着端子取付
- 1-4. 端子箱付き
- 2. 最高吸気温度120



				仕 様 SPECIFICATIONS			日付 DATE	尺度 SCALE	第3角法 3RD ANGLE PROJECTION	型式 TYPE
				電動機 MOTOR OUT PUT	0.75kW 2P	周波数(Hz) FREQUENCY	50	60		THB5e
				電源電圧 POWER SUPPLY	3 200V	回転数(min ⁻¹) REVOLUTION	2850	3300		名称 NAME 耐熱多段ターボ型送風機 外形寸法図
				定 格 RATING	S1	電 流 (A) CURRENT	3.1	3.6		
				絶縁等級 INS. CLASS	E	静圧(kPa) STATIC PRESS.	4.61	6.67		
				塗 装 色 COATING COLOR	シルバー	風量(m ³ /min) AIR CAPACITY	8.8	4.5		
無印	2011.08.11	型式の変更 末尾にe追加	江口	ベアリング BEARINGS	L.S. 6202LLU,6305ZZ, O.S. 6204ZZ	質 量 (kg) WEIGHT	35		製 図 DRAWN 江口	YODOGAWA YODOGAWA ELECTRIC TOOL MFG. CO., LTD.
無印	2007.02.20	吐出口部に金アミ追加	江口					検 査 CHECKED 踞尾	承認 APPROVED	
符号 MARK	日付 DATE	改訂来歴 REVISIONS	担当 REVISED						図番 DWG. NO. F19051	