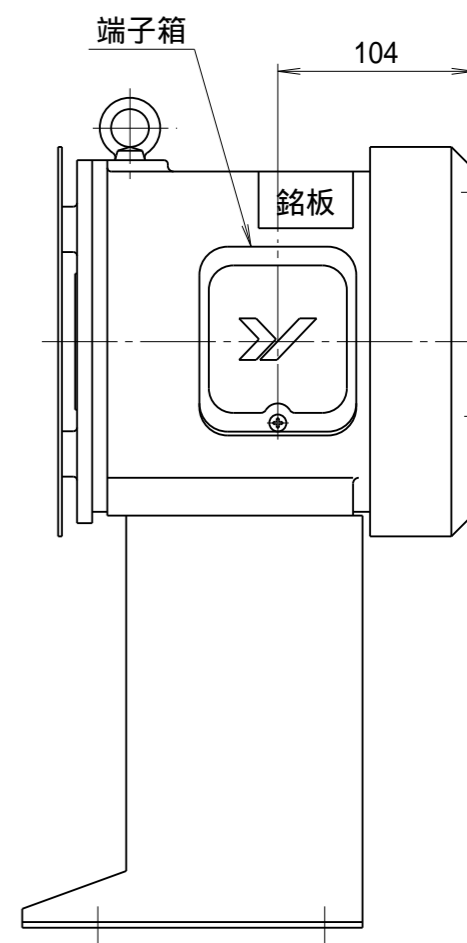
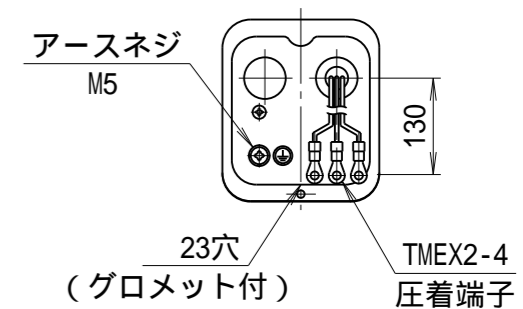
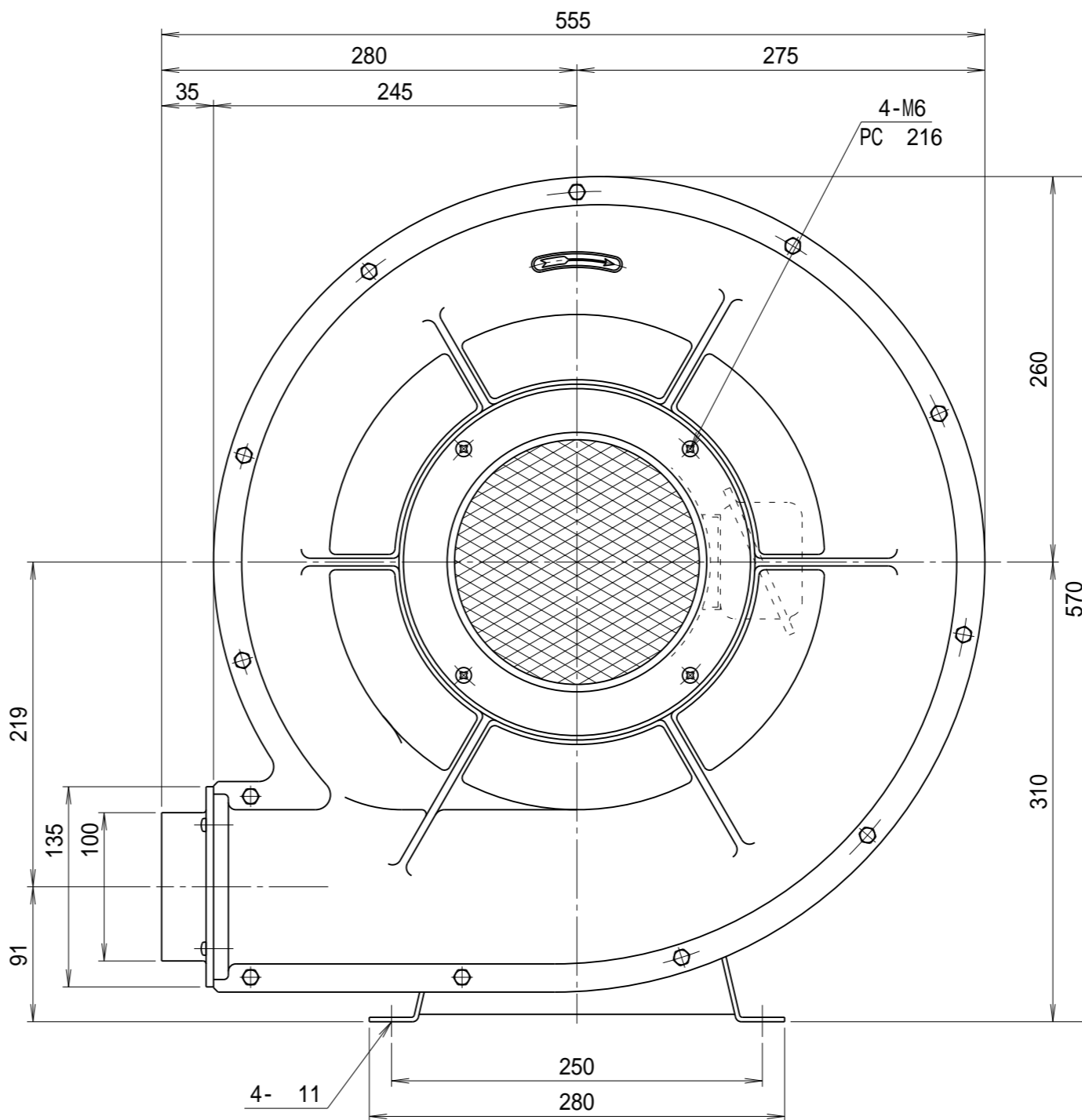
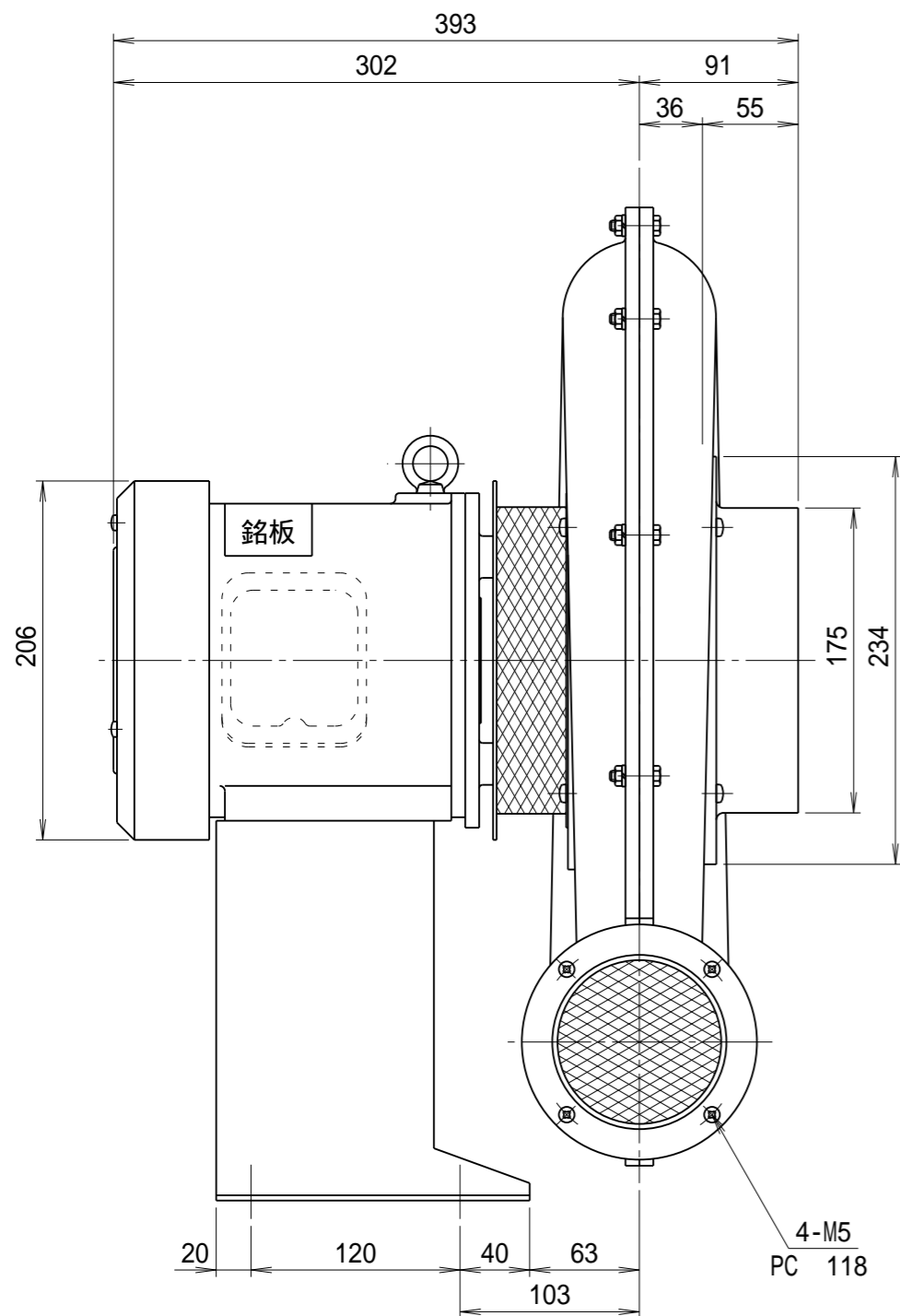


記 事  
DESCRIPTION

1. 電源用口出線
  - 1-1. 吐出し口と反対方向
  - 1-2. 口出し部より130mm
  - 1-3. 先端TMEX2-4圧着端子取付
  - 1-4. 端子箱付き
2. 電動機：プレミアム効率モータ (IE3)
3. 最高吸気温度250



仕 様 SPECIFICATIONS		50, 60Hzそれぞれ専用品の仕様			日付 DATE	尺度 SCALE	第3角法 3RD ANGLE PROJECTION	型式 TYPE	
電動機 MOTOR OUT PUT	0.75kW 2P	周波数 (Hz)	50	60	2024.07.10	1/4		TKDH4TLP	
電源電圧 POWER SUPPLY	3 200V	回転数 (min <sup>-1</sup> ) REVOLUTION	2850	3300	製図 DRAWN	江口	検図 CHECKED	踞尾	
定 格 RATING	S1	電 流 (A) CURRENT	3.6	3.7	承認 APPROVED		単位 UNIT	名称 NAME	
絶縁等級 INS. CLASS	E	静圧 (kPa) STATIC PRESS.	2.30	2.30			mm	耐熱高圧中風量型送風機	
塗 装 色 COATING COLOR	シルバー	風量 (m <sup>3</sup> /min) AIR CAPACITY	20	20				図番 DWG. NO.	
ベアリング BEARINGS	L.S. 6305ZZ, O.S. 6204ZZ	質 量 (kg) WEIGHT	35.5					YODOGAWA ELECTRIC TOOL MFG. CO., LTD.	
符号 MARK	日付 DATE	改訂来歴 REVISIONS	担当 REVISED						