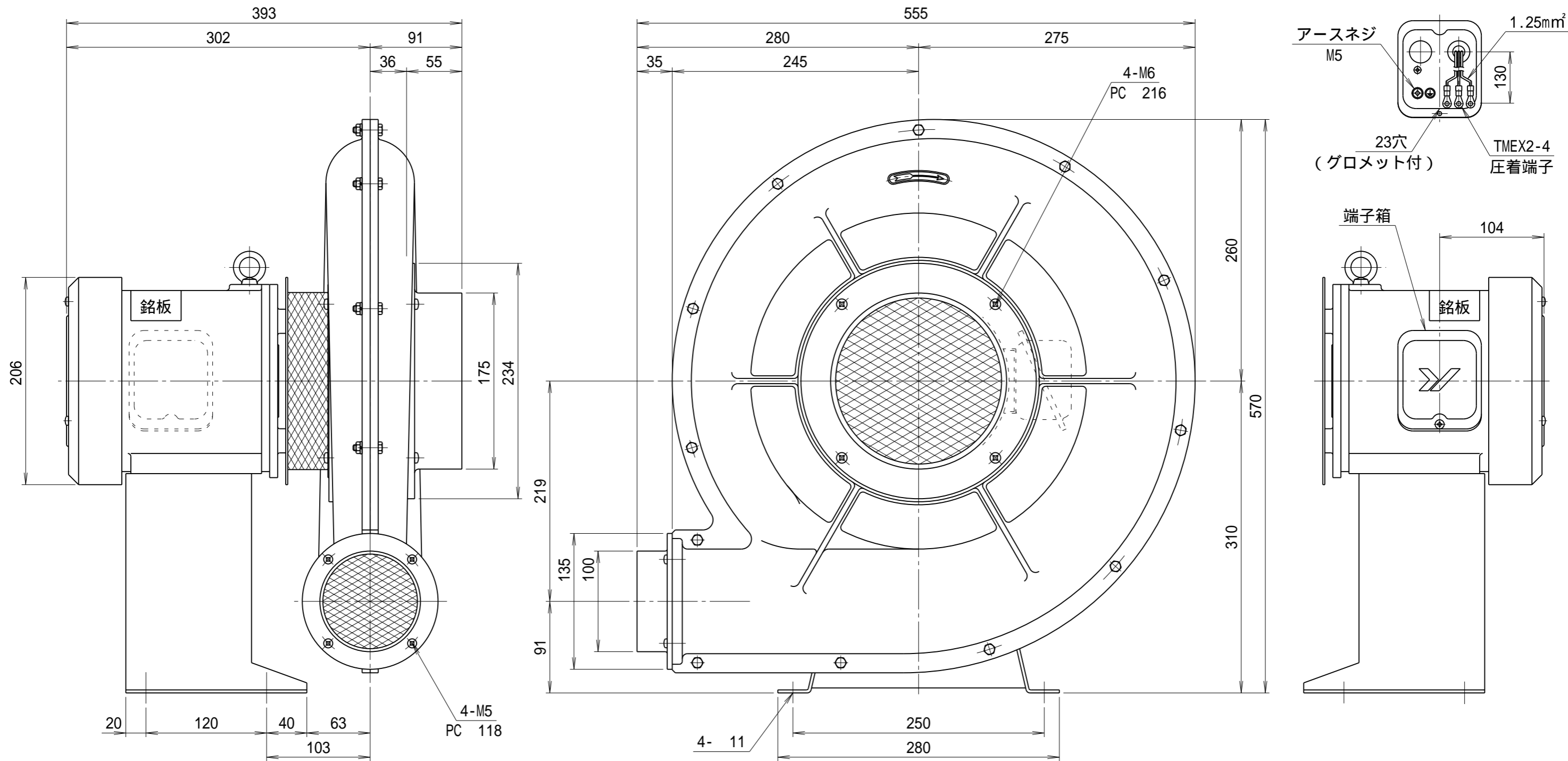


記 事  
DESCRIPTION

- 1. 電源用口出線
- 1 - 1. 吐出口と反対方向
- 1 - 2. 口出し部より130mm
- 1 - 3. 先端TMEX2 - 4圧着端子取付
- 1 - 4. 端子箱付き
- 2. 最高吸気温度250



仕 様 SPECIFICATIONS				50, 60Hzそれぞれ専用品の仕様			日付 DATE	尺度 SCALE	第3角法 3RD ANGLE PROJECTION	型式 TYPE
電動機 MOTOR OUTPUT	0.75kW 2P	周波数(Hz) FREQUENCY	50	60	2024.07.10	1/4	承認 APPROVED	単位 UNIT mm	名称 NAME 耐热高压中風量型送風機 外形寸法図	
電源電圧 POWER SUPPLY	3 200V	回転数(min <sup>-1</sup> ) REVOLUTION	2850	3300	製図 DRAWN 江口	検図 CHECKED 踞尾				
定 格 RATING	S1	電 流 (A) CURRENT	3.6	3.7	YODOGAWA YODOGAWA ELECTRIC TOOL MFG. CO., LTD.			図番 DWG. NO.	F18271	
絶縁等級 INS. CLASS	E	静圧(kPa) STATIC PRESS.	2.30	2.30						
塗 装 色 COATING COLOR	シルバー	風量(m <sup>3</sup> /min) AIR CAPACITY	20	20						
ベアリング BEARINGS	L.S. 6305ZZ, O.S. 6204ZZ	質 量(kg) WEIGHT	33.5							
無印	2011.08.11	型式の変更 末尾にe追加	江口							
無印	2007.02.20	吸込口金変更及び取付板の追加	江口							
無印	2007.02.20	吸込口・吐出口部に金アミ追加	江口							
符号 MARK	日付 DATE	改訂来歴 REVISIONS	担当 REVISED							