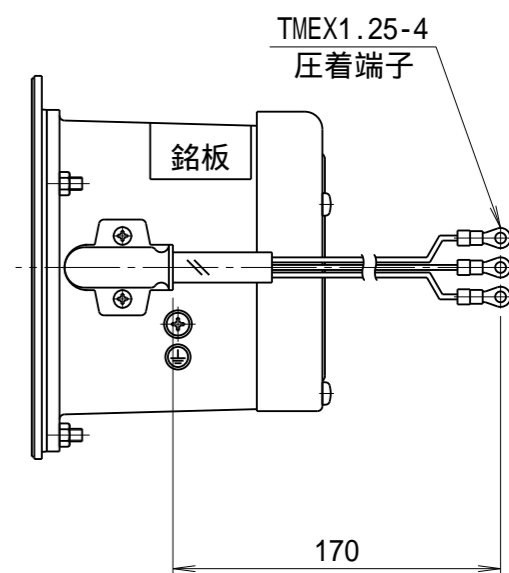
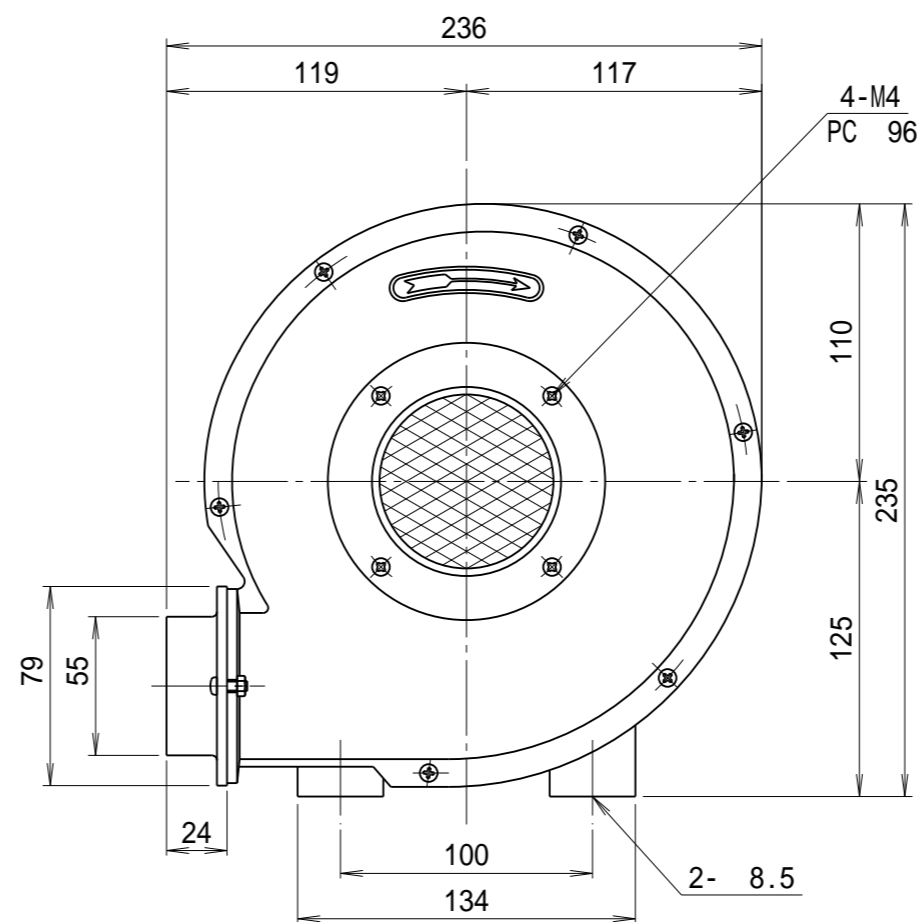
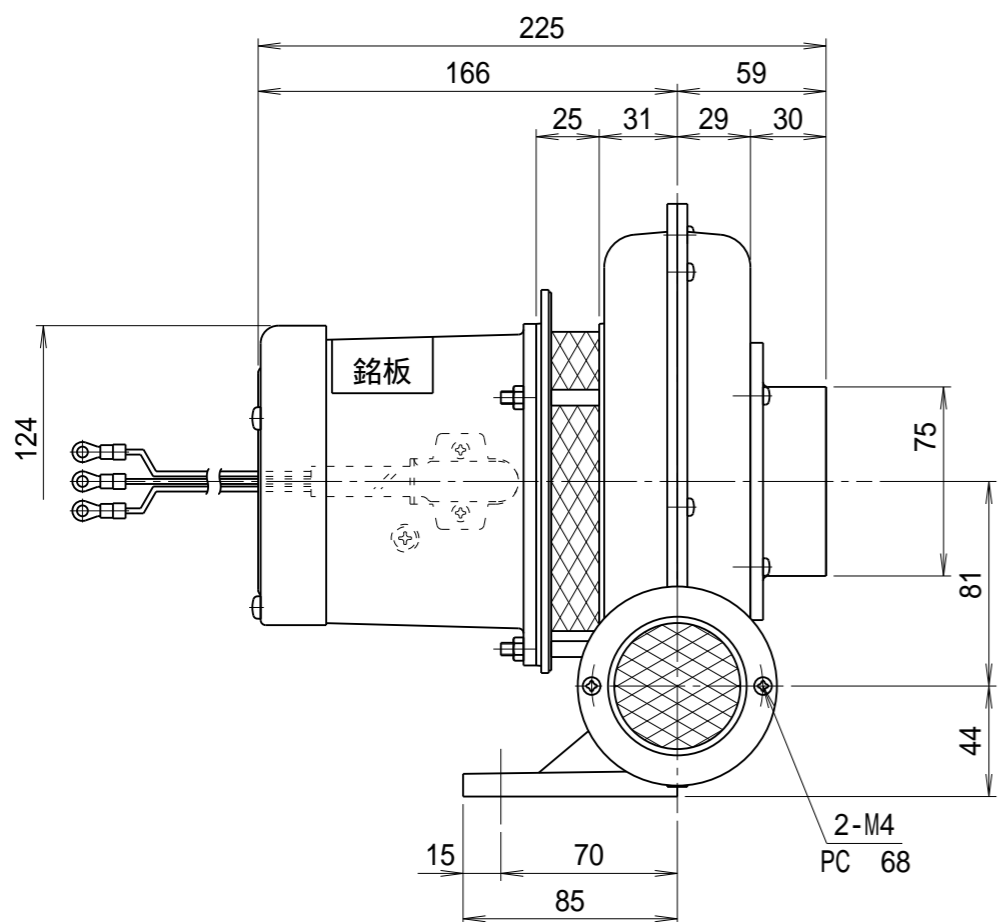


記 事
DESCRIPTION

- 1. サーマルプロテクターの取付
- 1-1. 動作温度:120 5
- 1-2. 復帰温度:80 15
- 2. 吸気温度
- 2-1. 最高150



仕 様 SPECIFICATIONS		日 付 DATE	尺 度 SCALE	第3角法 3RD ANGLE PROJECTION	型 式 TYPE
電 動 機 MOTOR OUT PUT	45W 2P	2024.07.10	1 / 3		TNK2TL
電 源 電 圧 POWER SUPPLY	3 200V	製 図 DRAWN	検 査 CHECKED	承 認 APPROVED	名 称 NAME
定 格 RATING	S1	江 口	踞 尾		耐熱プレート型送風機
絶 縁 等 級 INS. CLASS	E			単 位 UNIT	外形寸法図
塗 装 色 COATING COLOR	シルバー			mm	図 番 DWG. NO.
ベアリング BEARINGS	LS.6200ZZ, O.S.6200ZZ				H11271
周 波 数 (Hz) FREQUENCY	50 60				
回 転 数 (min ⁻¹) REVOLUTION	2850 3300	YODOGAWA			
電 流 (A) CURRENT	0.50 0.40	YODOGAWA ELECTRIC TOOL MFG. CO., LTD.			
静 圧 (kPa) STATIC PRESS.	0.41 0.60				
風 量 (m ³ /min) AIR CAPACITY	2.0 2.3				
質 量 (kg) WEIGHT	4.5				
符 号 MARK	日 付 DATE	改 訂 来 歴 REVISIONS	担 当 REVISED		