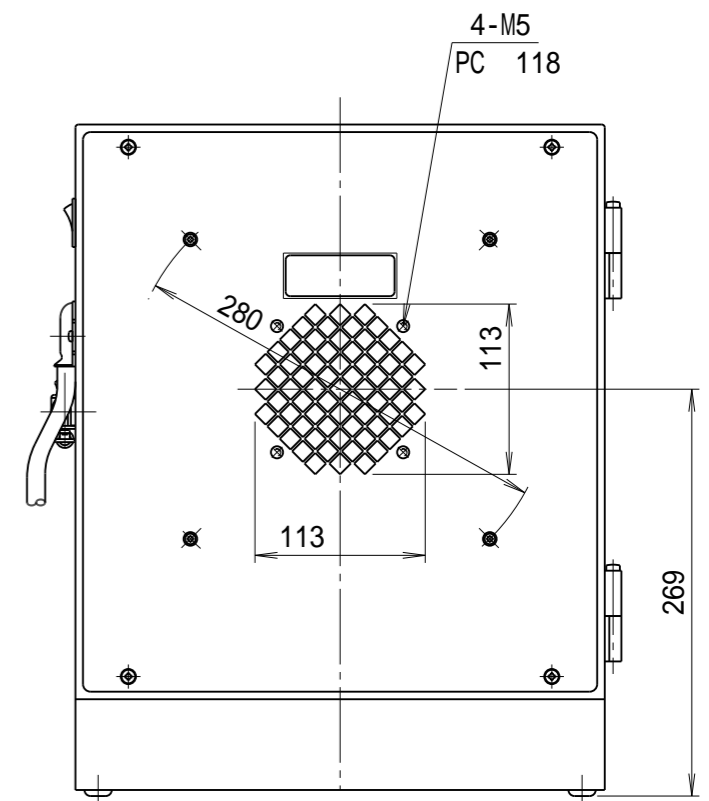
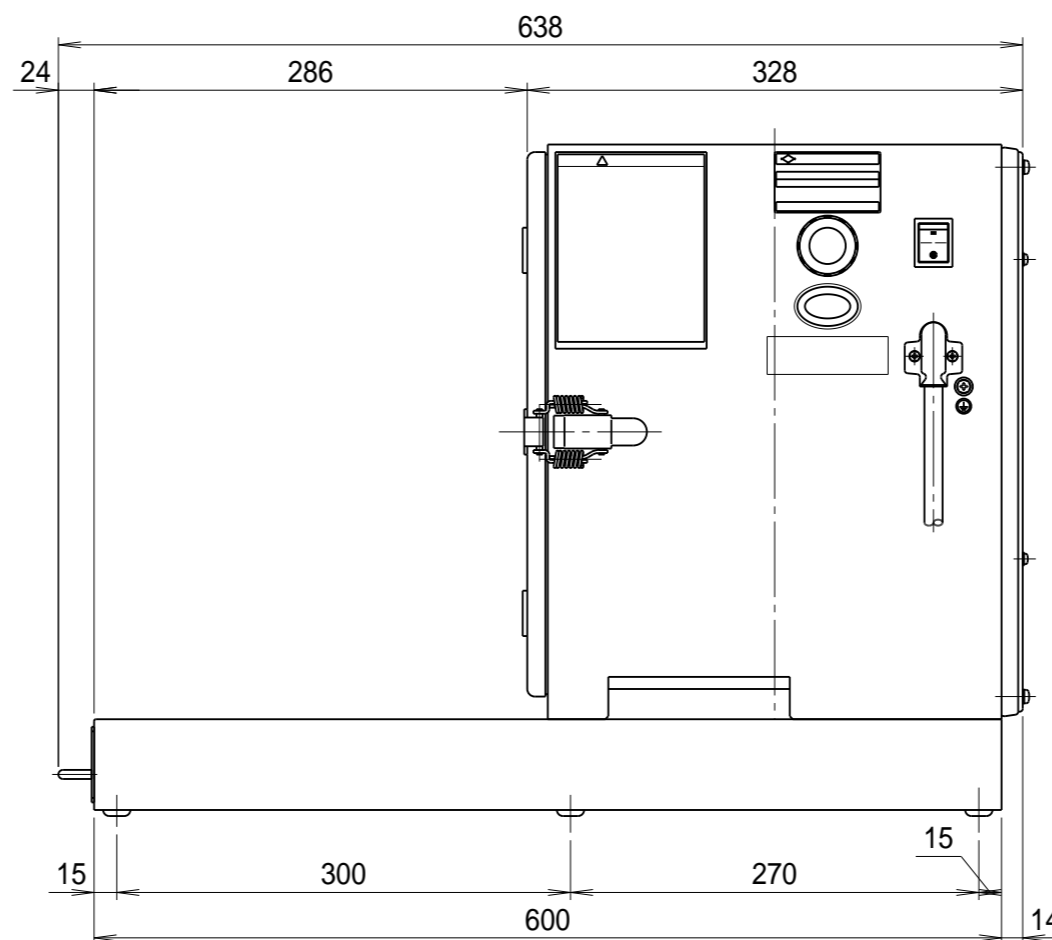
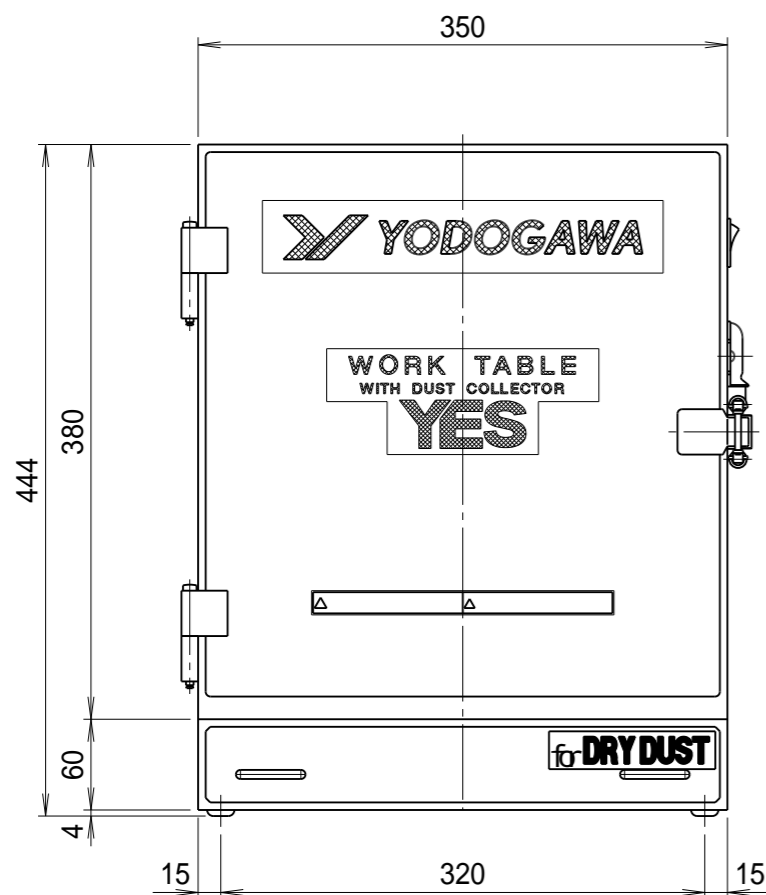
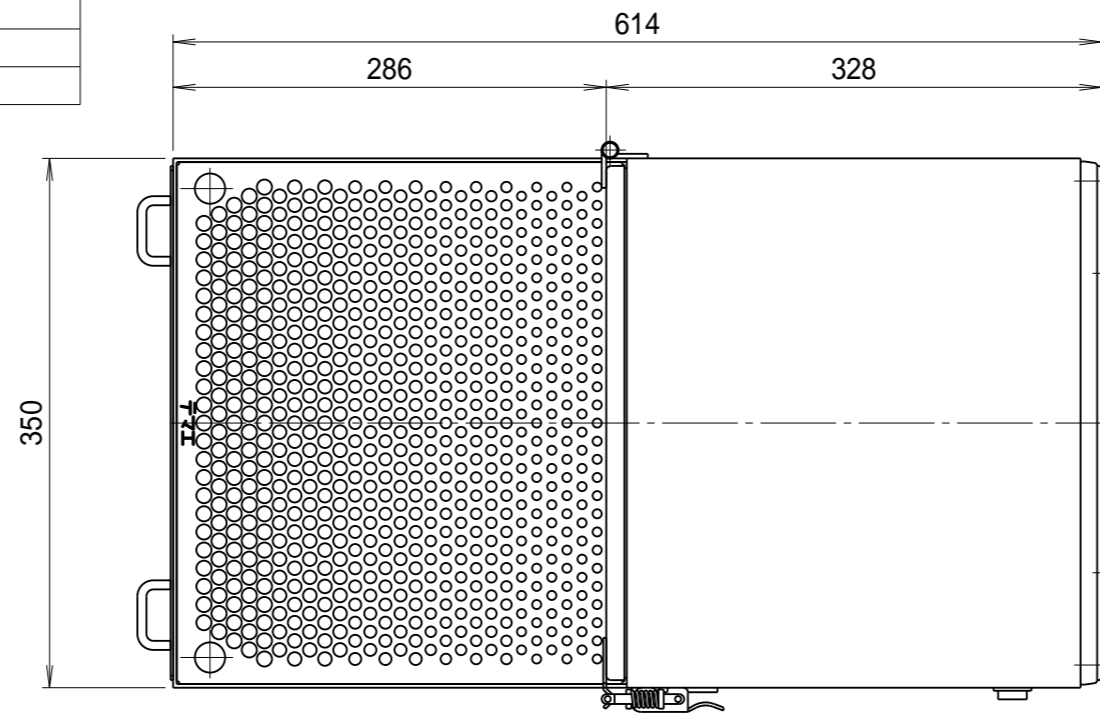


記 事
DESCRIPTION

1. サーマルプロテクター
 1-1. 動作温度: 120 5
 1-2. 復帰温度: 80 15



符号 MARK		日付 DATE		改訂来歴 REVISIONS		担当 REVISED		仕様 SPECIFICATIONS			日付 DATE		尺度 SCALE		第3角法 3RD ANGLE PROJECTION		型式 TYPE					
		2020.01.16						電動機 MOTOR OUT PUT: 0.2kW 2P 電源電圧 POWER SUPPLY: 1 100V 集塵容量 CAPACITY: 2.7リットル 絶縁等級 INS. CLASS: E 塗装色 COATING COLOR: 5.8Y7.7/1.3 5PB2.5/5			周波数 (Hz) FREQUENCY: 50 60 回転数 (rpm) REVOLUTION: 2850 3300 電流 (A) CURRENT: 3.0 3.1 静圧 (kPa) STATIC PRESS.: 0.91 1.28 風量 (m ³ /min) AIR CAPACITY: 3.4 4.1 質量 (kg) WEIGHT: 28		2020.01.16		1/5		製図 DRAWN: 江口 検図 CHECKED: 踞尾 承認 APPROVED:		単位 UNIT: mm		名称 NAME: YES200LDA 集塵作業台 外形寸法図 図番 DWG. NO.: D76201	

