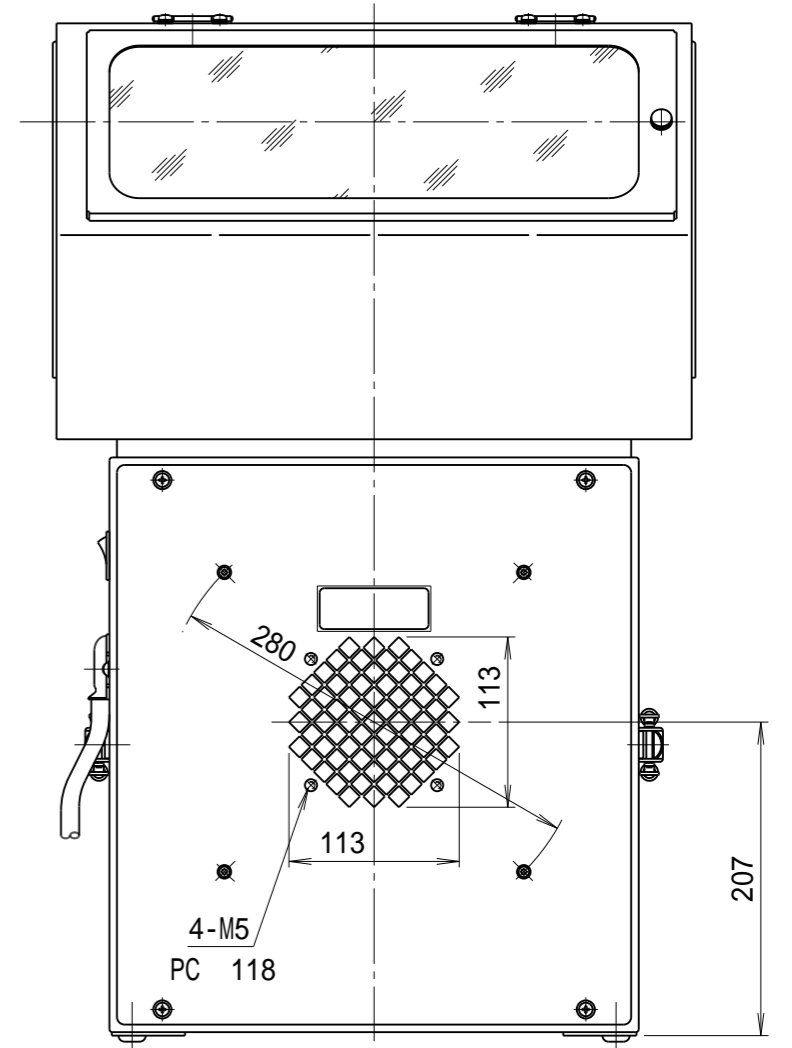
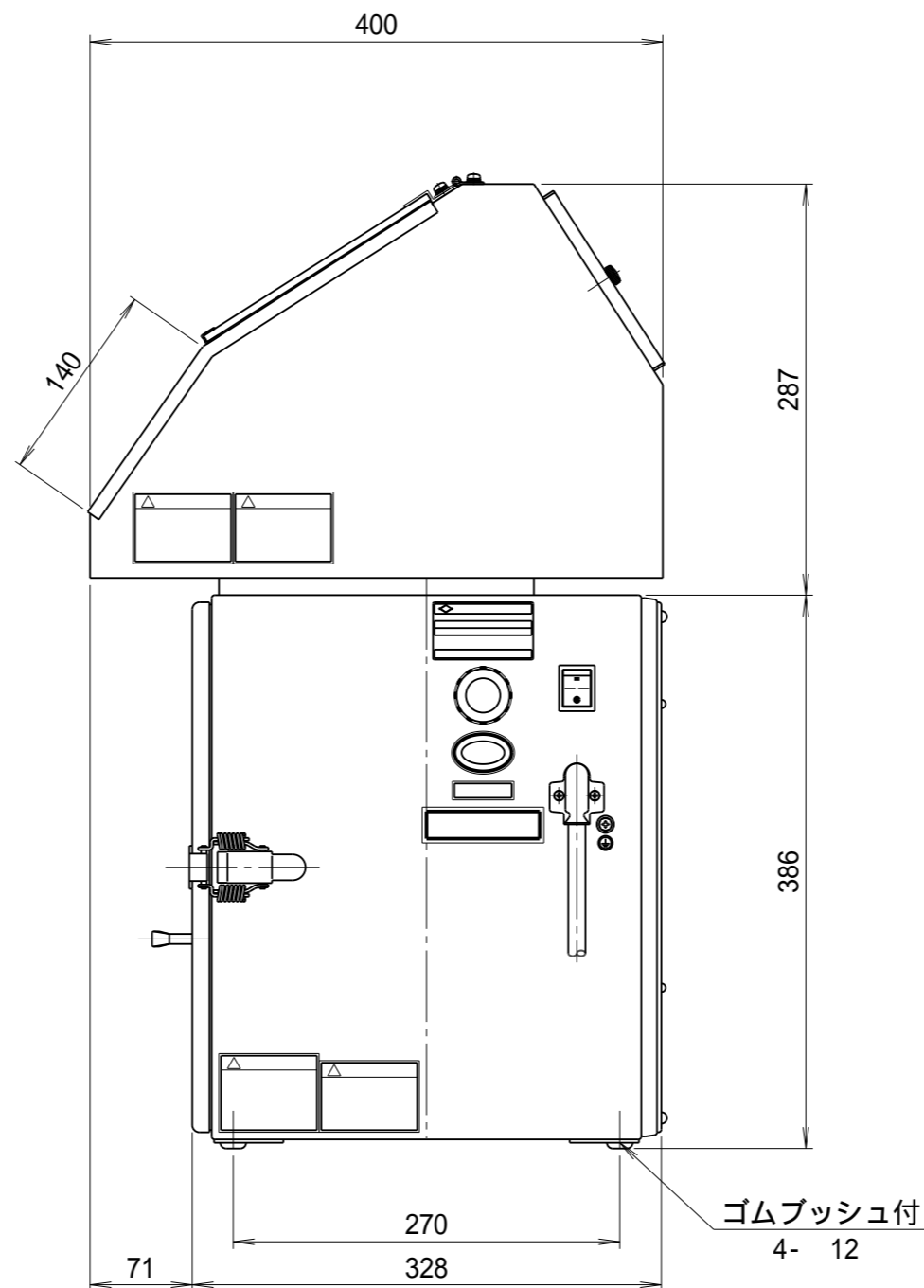
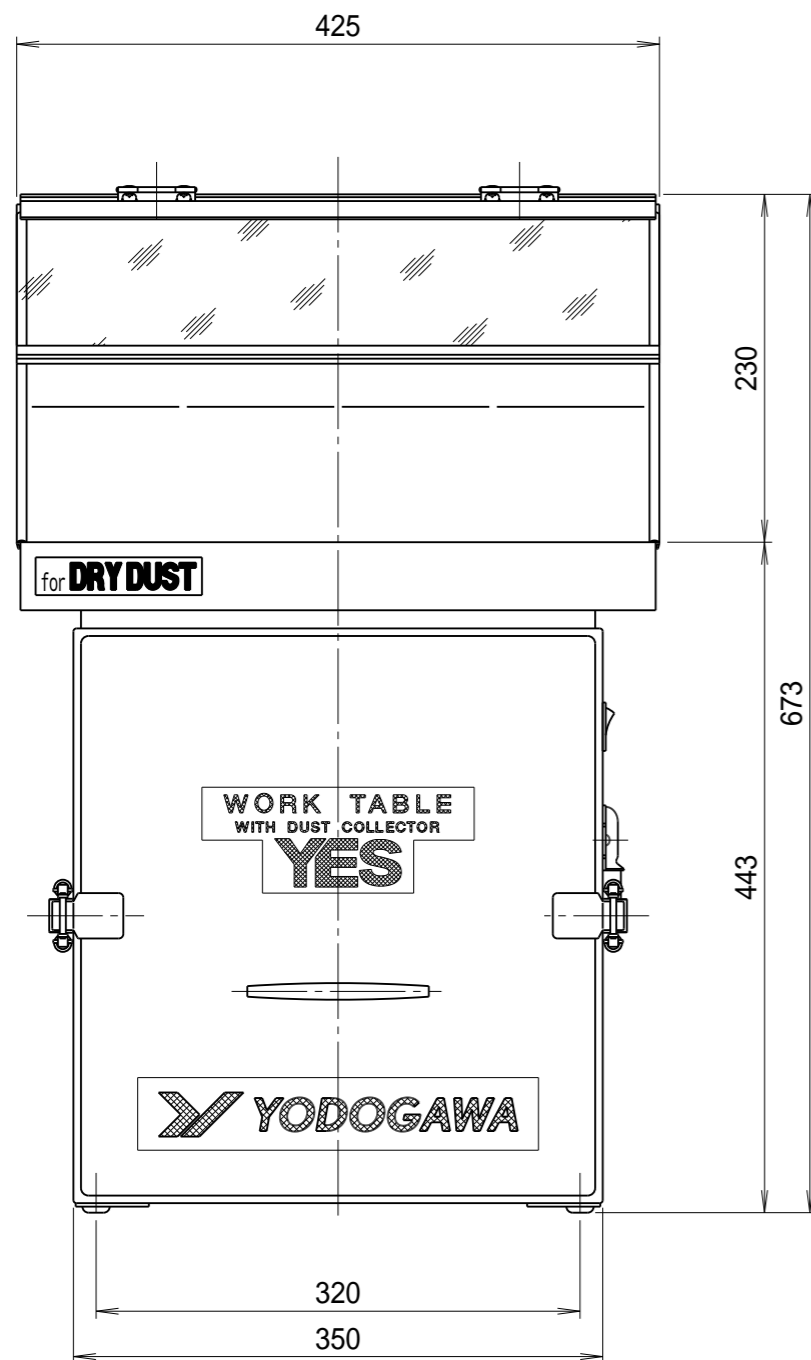


記 事  
DESCRIPTION

1. サーマルプロテクター

1-1. 動作温度: 120 5

1-2. 復帰温度: 80 15



仕 様 SPECIFICATIONS		日 付 DATE	尺 度 SCALE	第 3 角 法 3RD ANGLE PROJECTION	型 式 TYPE
電 動 機 MOTOR OUT PUT	0.2kW 2P	2020.01.16	1 / 5		YES200VDA
電 源 電 圧 POWER SUPPLY	1 100V	製 図 DRAWN	検 査 CHECKED	承 認 APPROVED	名 称 NAME
集 塵 容 量 CAPACITY	1.2リットル	江 口	踞 尾	単 位 UNIT	集 塵 作 業 台 外 形 寸 法 図
絶 縁 等 級 INS. CLASS	E	 YODOGAWA ELECTRIC TOOL MFG.CO.		mm	図 番 DWG.NO.
塗 装 色 COATING COLOR	5.8Y7.7 / 1.3			D60101	
	5PB2.5 / 5				