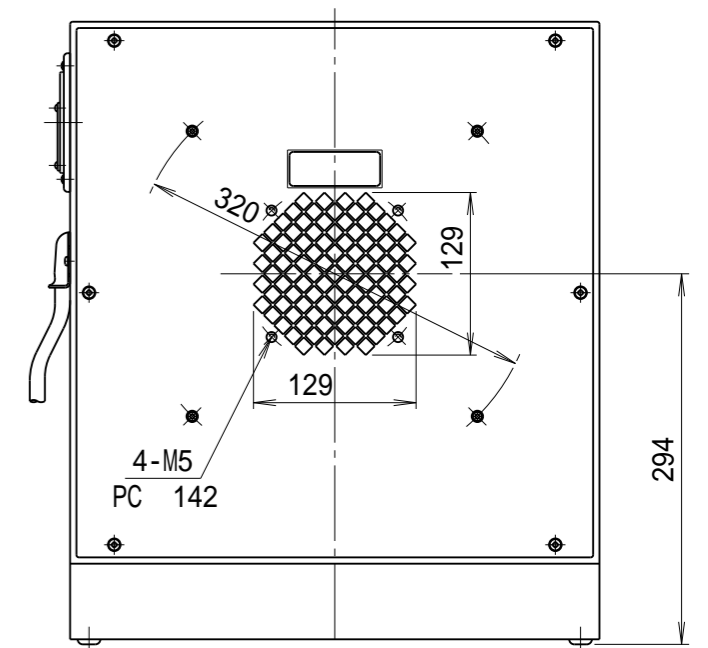
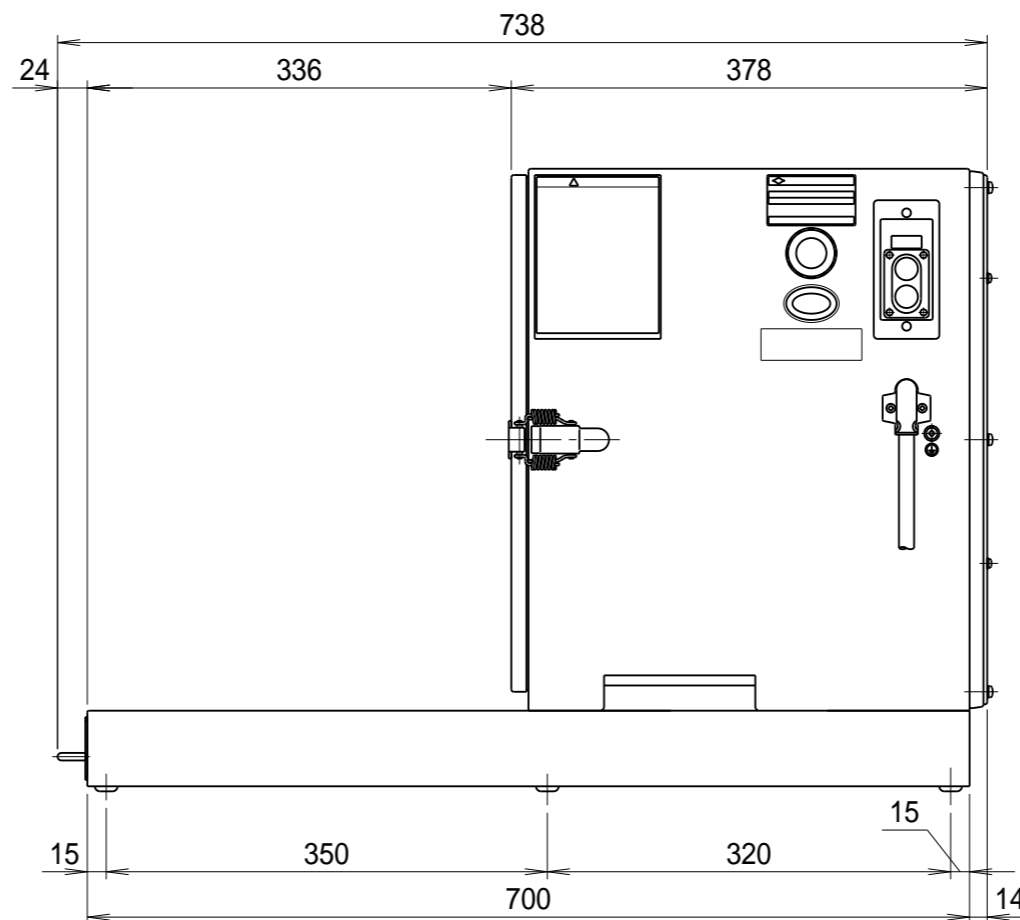
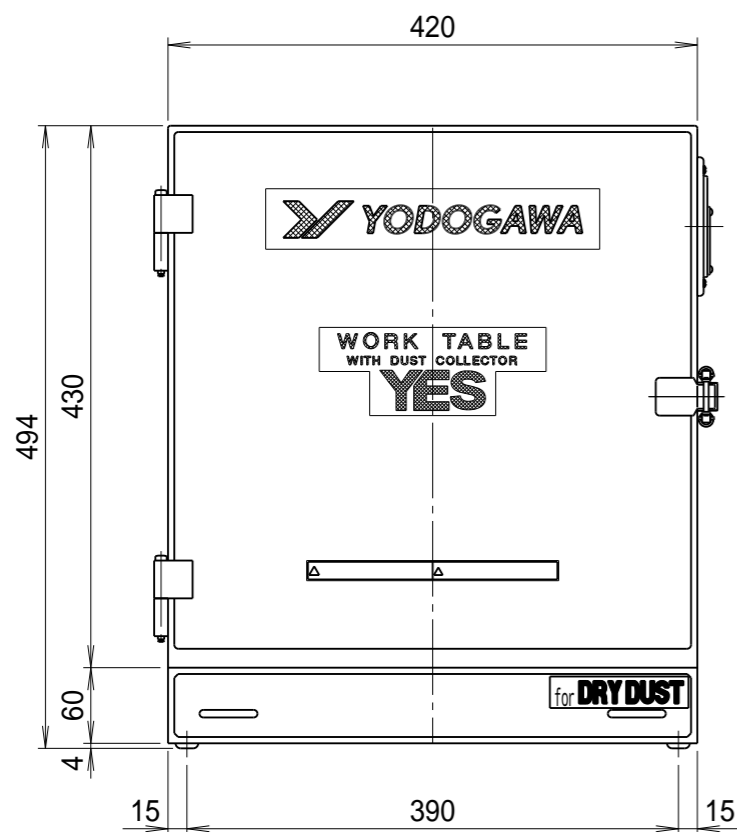
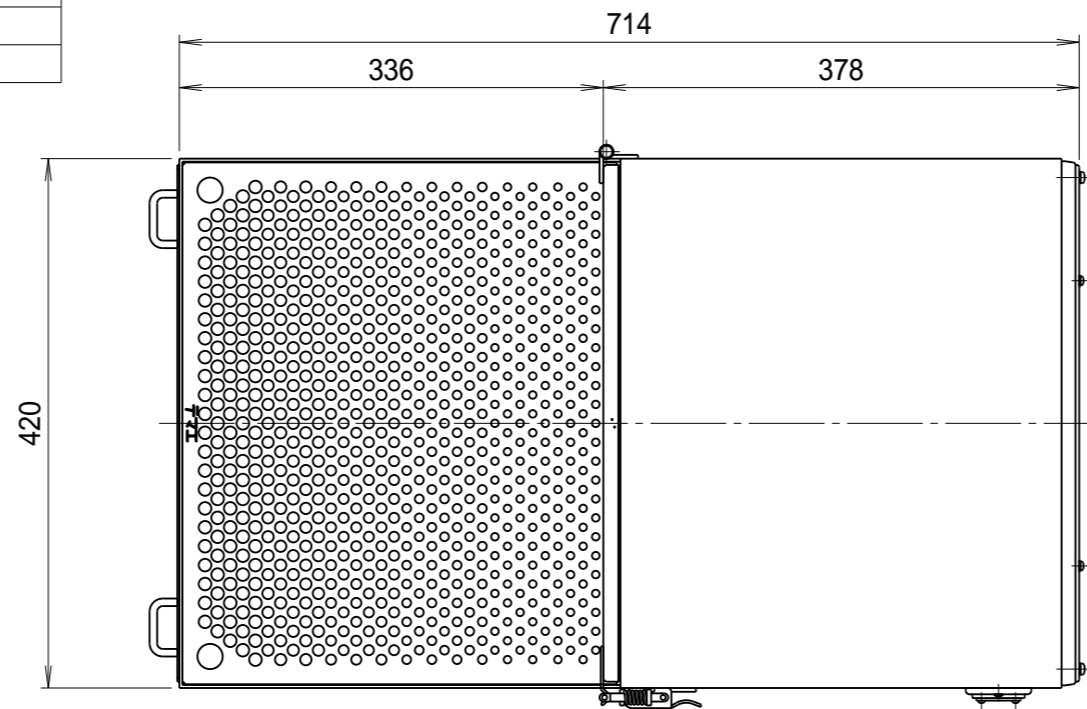


記 事
DESCRIPTION

1. サーマルプロテクター

1 - 1. 動作温度: 120 5

1 - 2. 復帰温度: 80 15



仕 様 SPECIFICATIONS		日 付 DATE	尺 度 SCALE	第3角法 3RD ANGLE PROJECTION	型 式 TYPE
電 動 機 MOTOR OUT PUT	0.3kW 2P	2020.01.16	1 / 6		YES300LDA
電 源 電 圧 POWER SUPPLY	1 100V	製 図 DRAWN	検 査 CHECKED	承 認 APPROVED	名 称 NAME
集 塵 容 量 CAPACITY	4.0リットル	江 口	踞 尾	単 位 UNIT	集塵作業台
絶 縁 等 級 INS. CLASS	E			mm	外形寸法図
塗 装 色 COATING COLOR	5.8Y7.7 / 1.3	 YODOGAWA ELECTRIC TOOL MFG.CO.			図 番 DWG. NO.
	5PB2.5 / 5				
周 波 数 (Hz) FREQUENCY	50 60				
回 転 数 (rpm) REVOLUTION	2850 3300				
電 流 (A) CURRENT	4.3 4.8				
静 圧 (kPa) STATIC PRESS.	1.08 1.57				
風 量 (m³/min) AIR CAPACITY	5.6 6.6				
質 量 (kg) WEIGHT	44				
符 号 MARK	日 付 DATE	改 訂 来 歴 REVISIONS	担 当 REVISED		