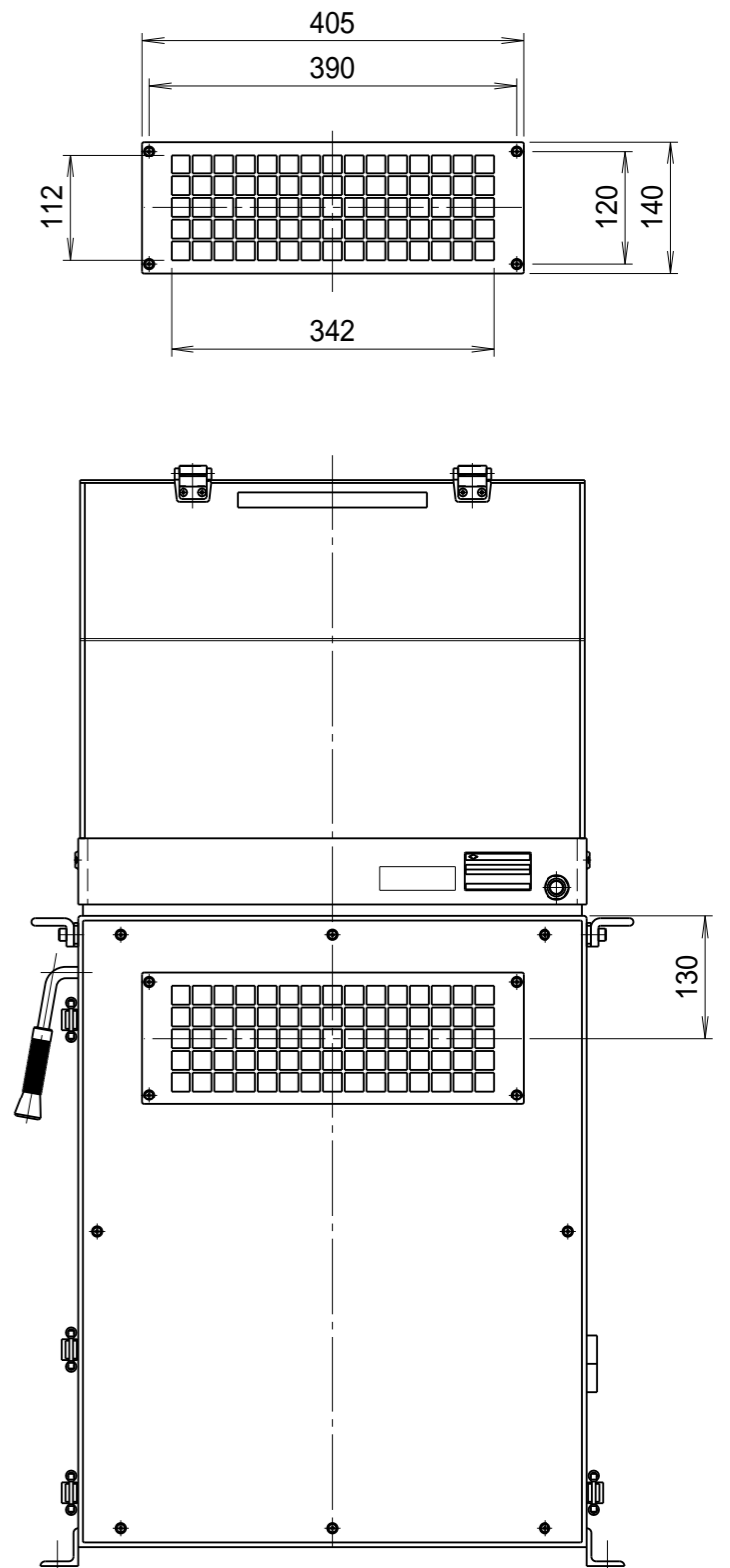
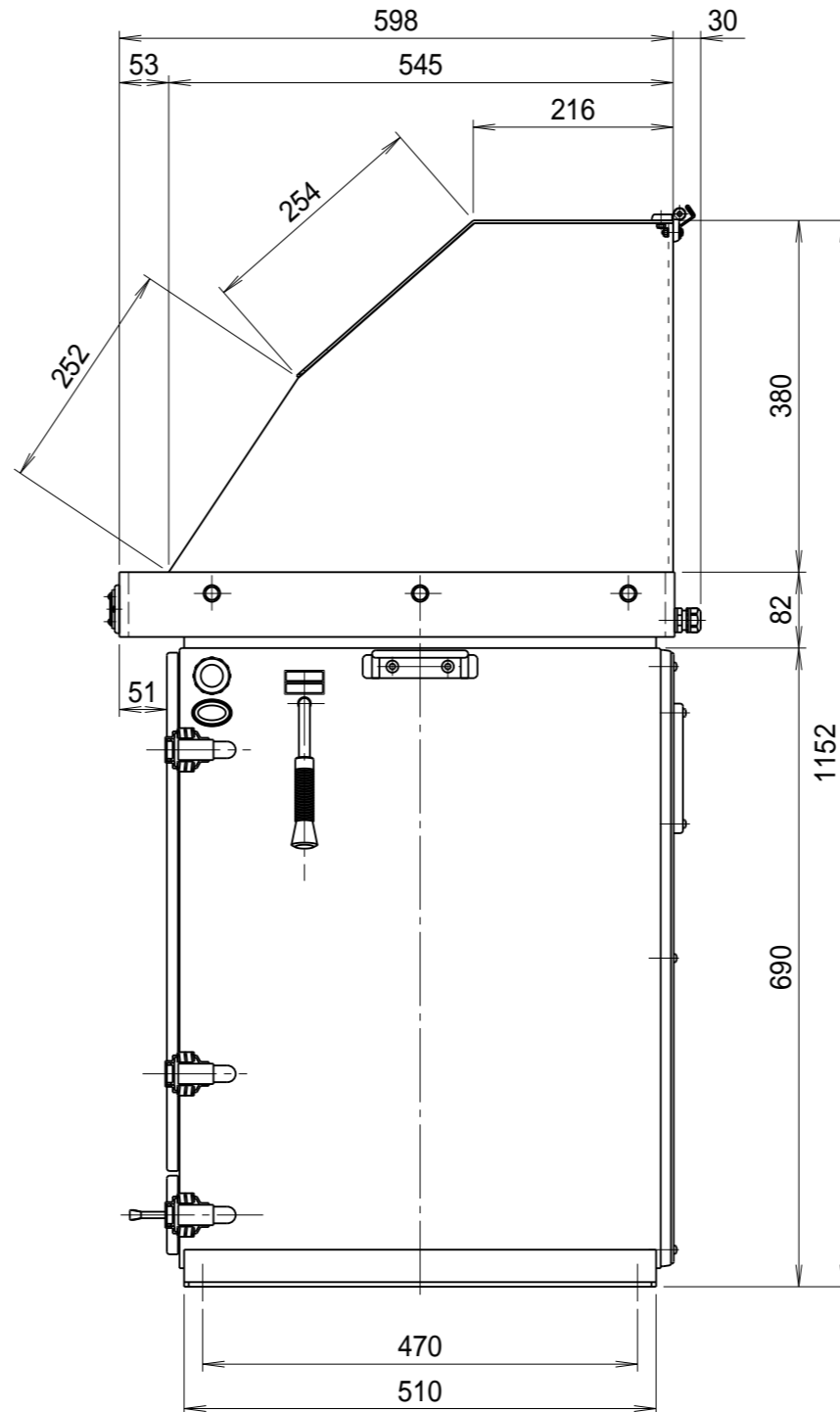
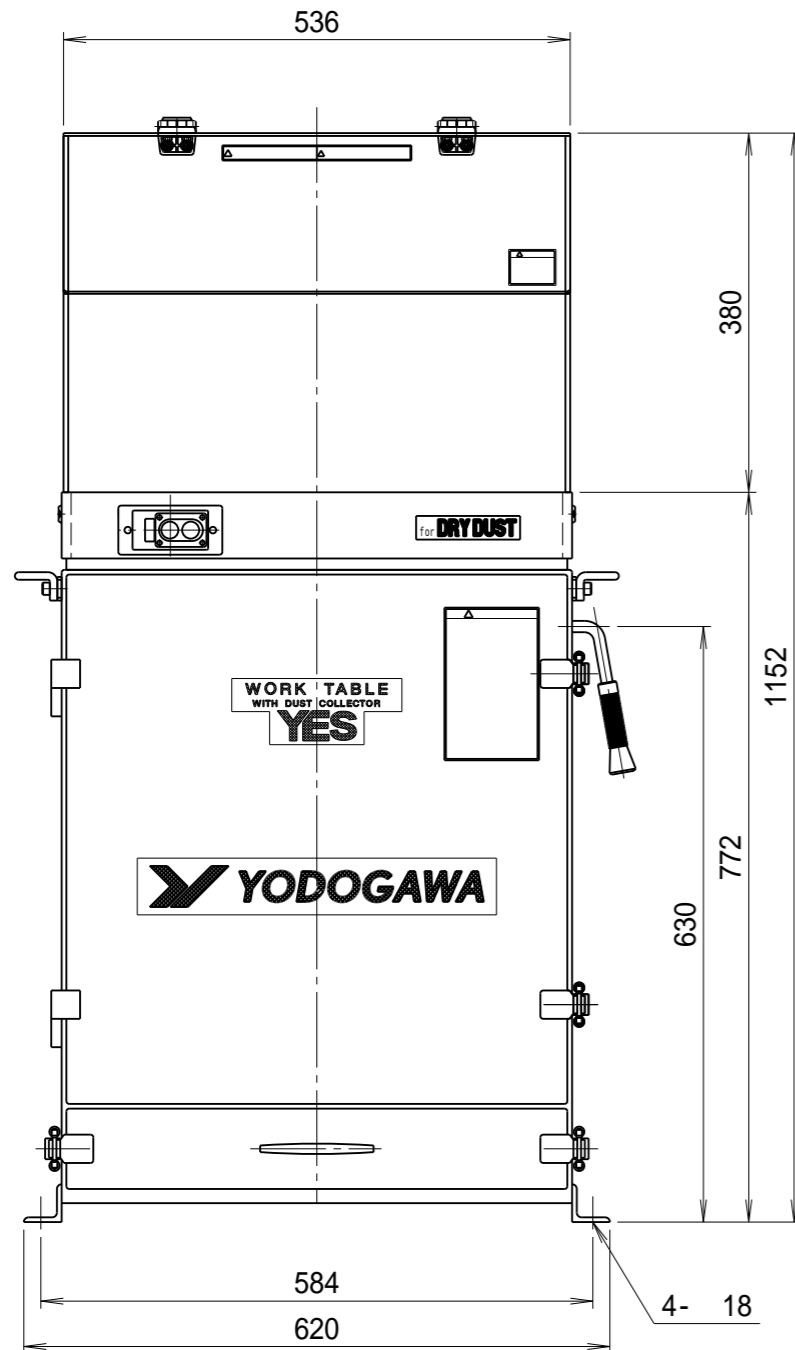


記 事
DESCRIPTION

1. サーマルプロテクター

- 1-1. 動作温度: 120 5
- 1-2. 復帰温度: 80 15



仕 様 SPECIFICATIONS				日 付 DATE	尺 度 SCALE	第3角法 3RD ANGLE PROJECTION	型 式 TYPE
電 動 機 MOTOR OUT PUT	0.4kW 2P	周 波 数 (Hz) FREQUENCY	50 60	2020.01.16	1 / 8		YES400PDPA
電 源 電 圧 POWER SUPPLY	1 100V	回 転 数 (rpm) REVOLUTION	2850 3300	製 図 DRAWN	検 図 CHECKED	承 認 APPROVED	名 称 NAME
集 塵 容 量 CAPACITY	7.0リットル	電 流 (A) CURRENT	5.0 6.5	江 口	踞 尾	単 位 UNIT	集塵作業台
絶 縁 等 級 INS. CLASS	E	静 圧 (kPa) STATIC PRESS.	1.13 1.62			mm	外形寸法図
塗 装 色 COATING COLOR	5.8Y7.7 / 1.3(本体) 5PB2.5 / 5(作業台)	風 量 (m³/min) AIR CAPACITY	10 12	 YODOGAWA YODOGAWA ELECTRIC TOOL MFG.CO.			図 番 DWG.NO.
符 号 MARK	日 付 DATE	改 訂 来 歴 REVISIONS	担 当 REVISED				D70301