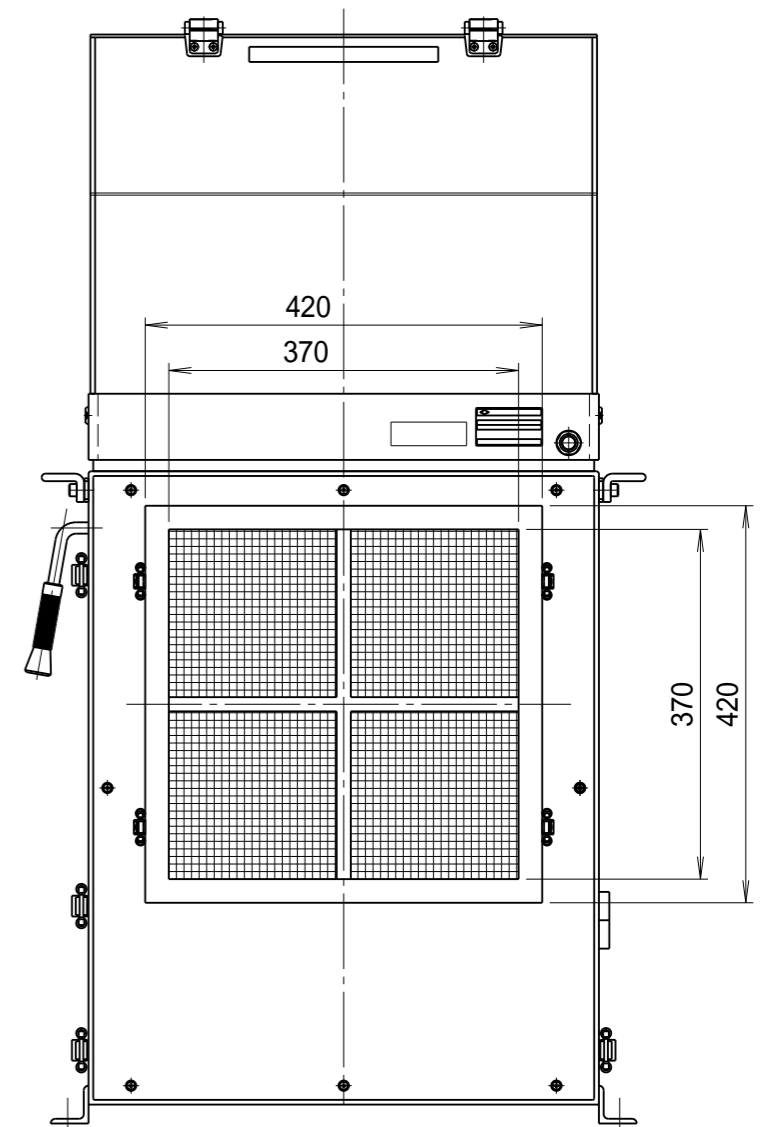
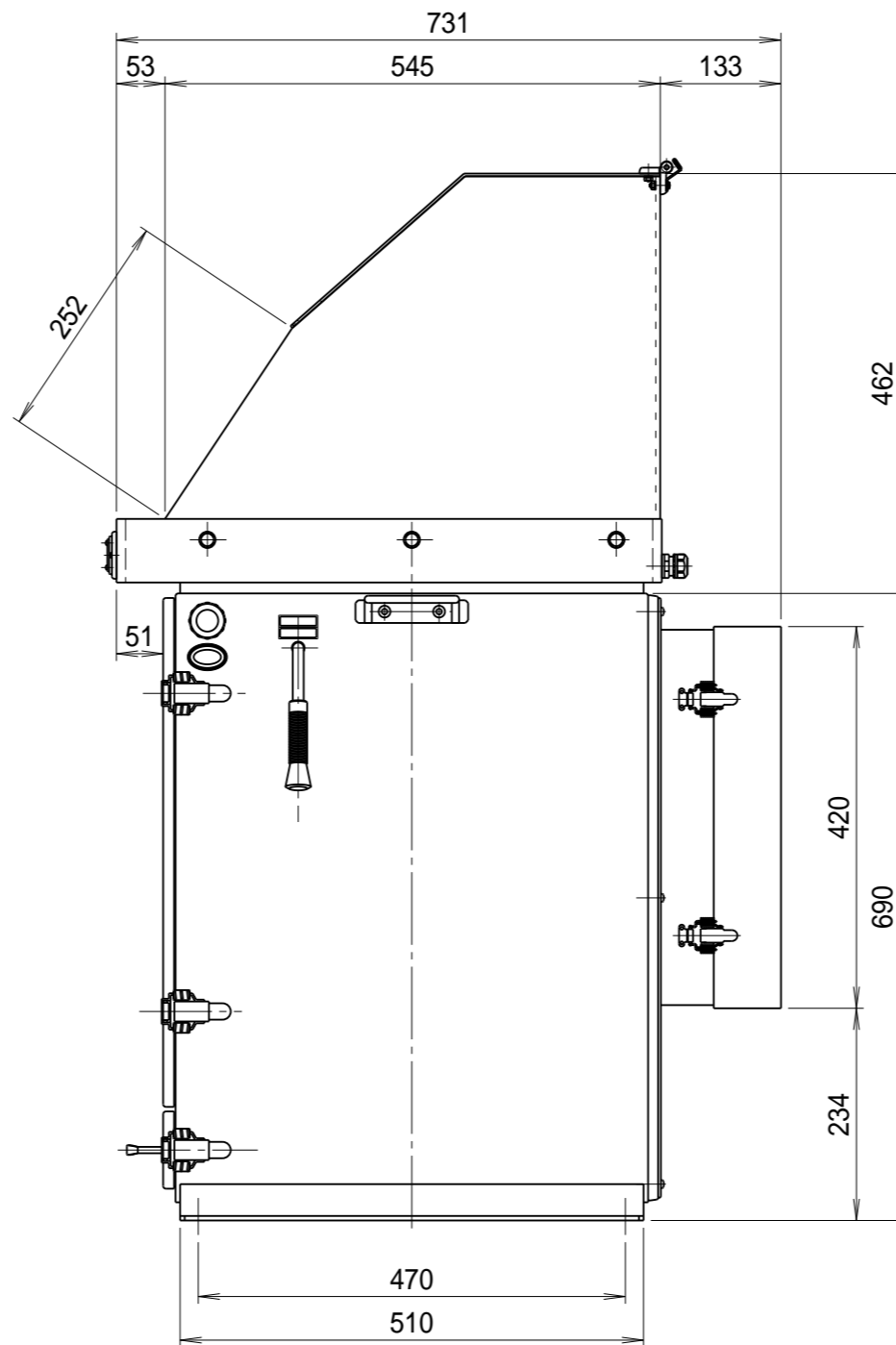
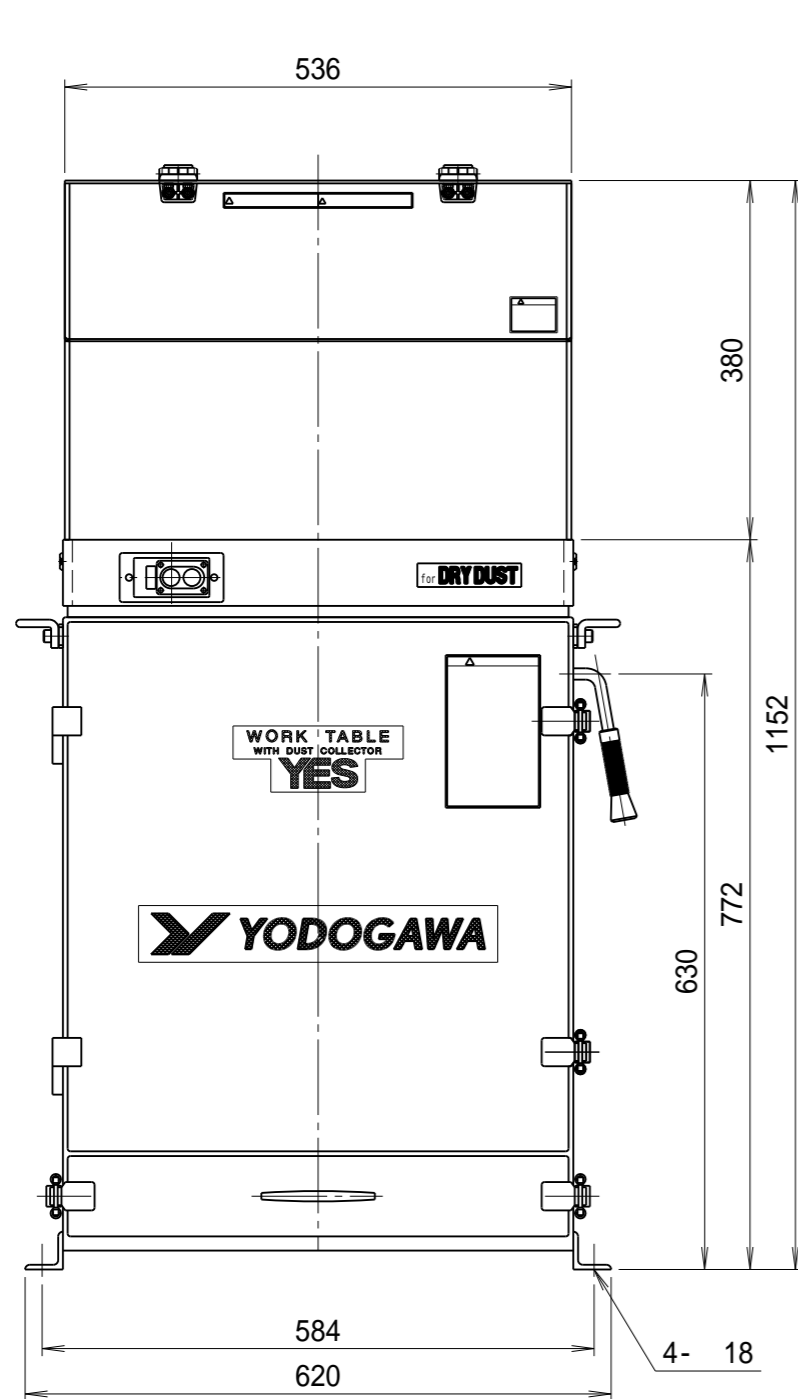


記 事
DESCRIPTION

1. サーマルプロテクター

1-1. 動作温度:120 5

1-2. 復帰温度:80 15



| | | | | | | | | | |
|-------------|-------------|--|--|----------------------------|------------------------------------|---------------------------|---|---------------------------------|-----------------------------------|
| | | 仕 様 SPECIFICATIONS | | | | 日 付 DATE 2020.01.16 | 尺 度 SCALE 1/8 | 第3角法 3RD ANGLE PROJECTION | 型 式 TYPE YES400PDPA-HP |
| | | 電 動 機 MOTOR OUT PUT 0.4kW 2P | 周 波 数 (Hz) FREQUENCY 50 | 60 | 回 転 数 (rpm) REVOLUTION 2850 | 3300 | 製 図 DRAWN 江 口 | 検 査 CHECKED 踞 尾 | 承 認 APPROVED |
| | | 電 源 電 圧 POWER SUPPLY 1 100V | 集 塵 容 量 CAPACITY 7.0リットル | 絶 縁 等 級 INS. CLASS E | 電 流 (A) CURRENT 5.0 | 6.5 | 単 位 UNIT mm | | 名 称 NAME HEPAクラス排気 集塵作業台 |
| | | 塗 装 色 COATING COLOR 5.8Y7.7/1.3(本体) 5PB2.5/5(作業台) | 風 量 (m ³ /min) AIR CAPACITY 8.5 | 10 | 静 圧 (kPa) STATIC PRESS. 1.13 | 1.62 | YODOGAWA YODOGAWA ELECTRIC TOOL MFG.CO. | | 図 番 DWG. NO. D70601 |
| 符 号 MARK | 日 付 DATE | 改 訂 来 歴 REVISIONS | 担 当 REVISED | 質 量 (kg) WEIGHT 105 | | | | | |