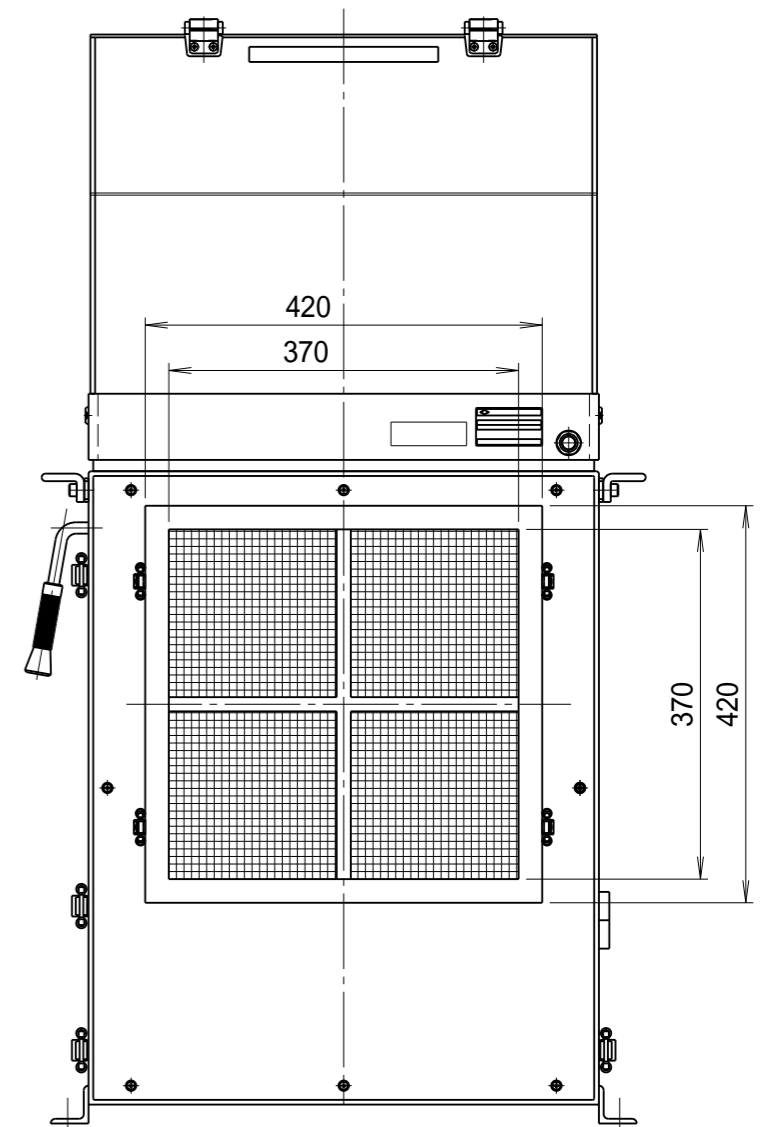
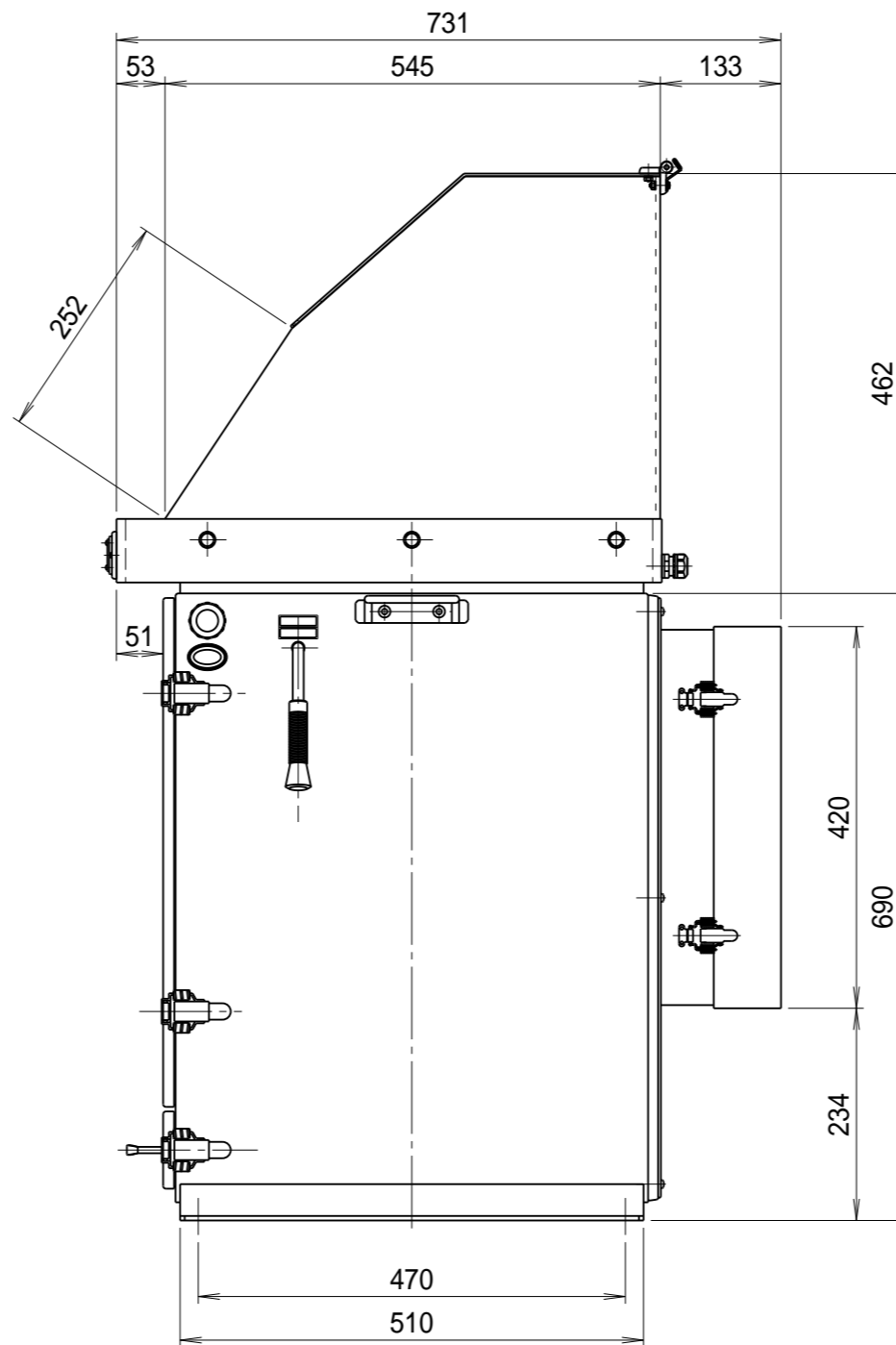
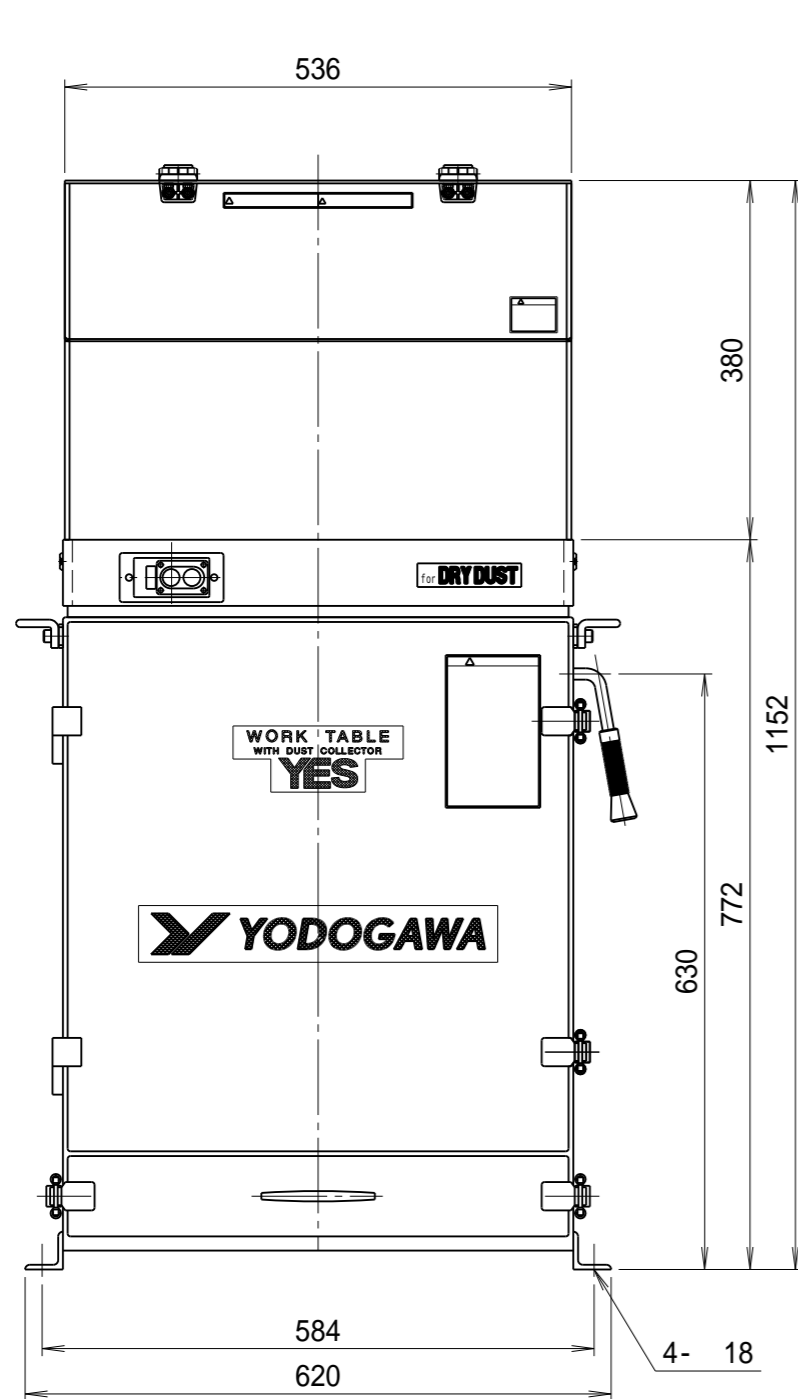


記 事
DESCRIPTION

1. サーマルプロテクター

1-1. 動作温度:120 5

1-2. 復帰温度:80 15



		仕 様 SPECIFICATIONS				日付 DATE 2020.01.16	尺度 SCALE 1/8	第3角法 3RD ANGLE PROJECTION	型式 TYPE YES400PDPB-HP
		電動機 MOTOR OUT PUT 0.4kW 2P	周波数(Hz) FREQUENCY 50 60			製図 DRAWN 江口	検図 CHECKED 踞尾	承認 APPROVED	名称 NAME HEPAクラス排気 集塵作業台
		電源電圧 POWER SUPPLY 3 200V	回転数(rpm) REVOLUTION 2850 3300					単位 UNIT mm	図番 DWG. NO. D70641
		集塵容量 CAPACITY 7.0リットル	電流(A) CURRENT 1.6 2.0			YODOGAWA YODOGAWA ELECTRIC TOOL MFG.CO.			
		絶縁等級 INS. CLASS E	静圧(kPa) STATIC PRESS. 1.13 1.62						
符号 MARK	日付 DATE	改訂来歴 REVISIONS	担当 REVISED	塗装色 COATING COLOR 5.8Y7.7/1.3(本体) 5PB2.5/5(作業台)	風量(m³/min) AIR CAPACITY 8.5 10				
				質量(kg) WEIGHT 105					