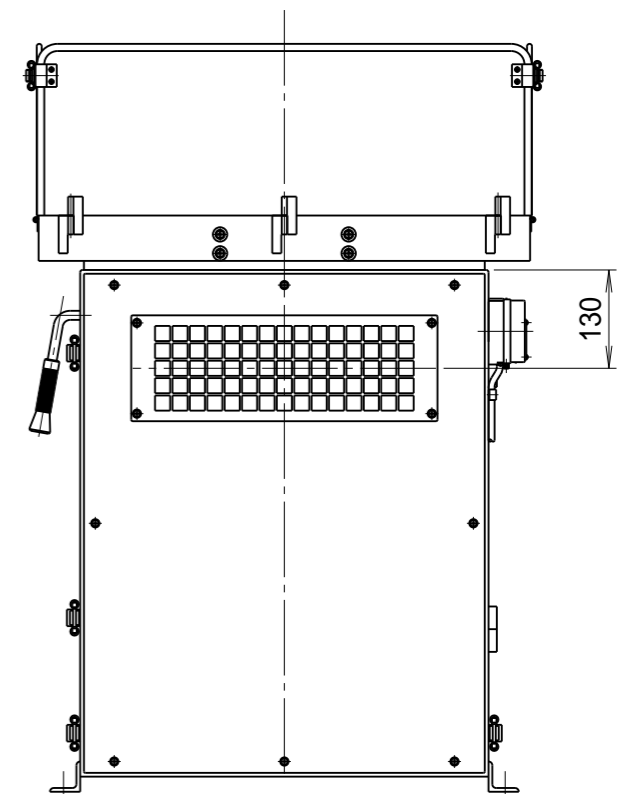
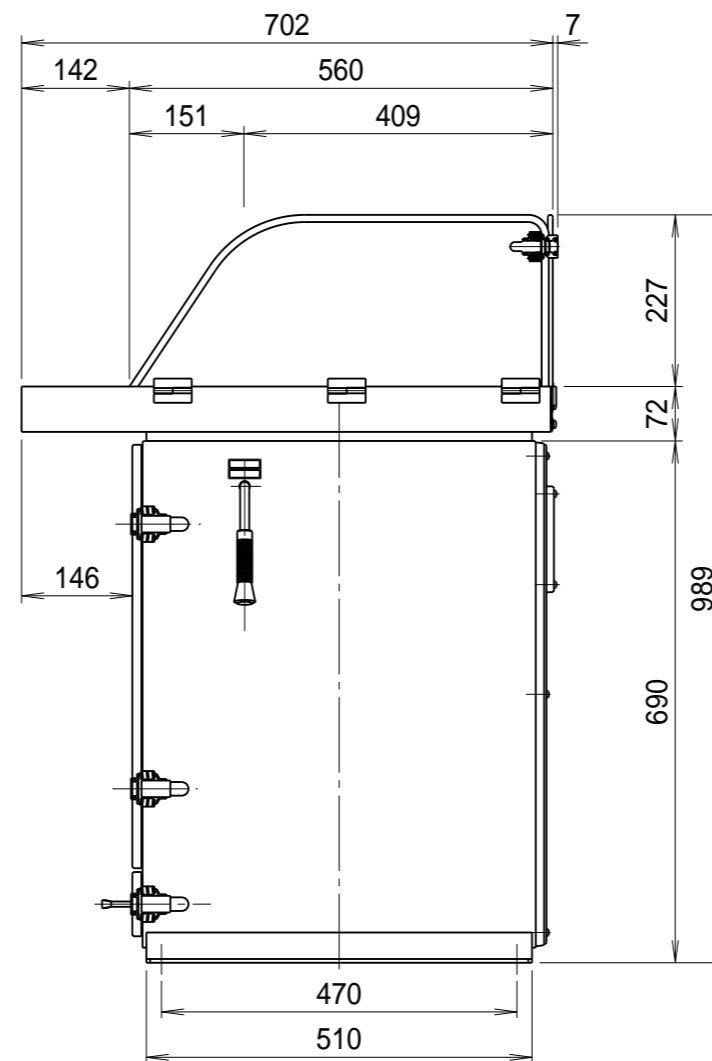
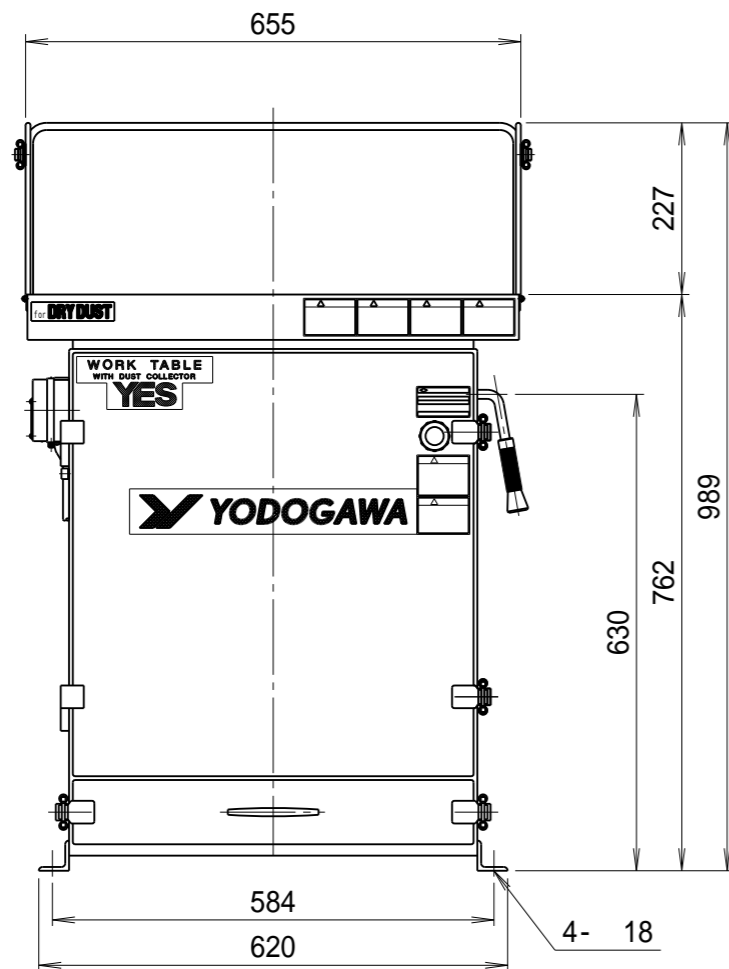


(排出口の詳細)



記事	
DESCRIPTION	
1. サーマルプロテクター	
1-1. 動作温度: 120	5
1-2. 復帰温度: 80	15

仕様		SPECIFICATIONS		日付	尺度	第3角法	型式
				DATE	SCALE	3RD ANGLE PROJECTION	TYPE
電動機	0.4kW 2P	周波数 (Hz)	50	2020.01.16	1/10		YES400VCDA
MOTOR OUTPUT		FREQUENCY					
電源電圧	1 100V	回転数 (rpm)	2850	製図	検図	承認	名称
POWER SUPPLY		REVOLUTION	3300	DRAWN	CHECKED	APPROVED	集塵作業台
集塵容量	7.0リットル	電流 (A)	5.0	江口	踞尾		外形寸法図
CAPACITY		CURRENT	6.5			単位	
絶縁等級	E	静圧 (kPa)	1.13			mm	
INS. CLASS		STATIC PRESS.	1.62				
塗装色	5.8Y7.7/1.3	風量 (m³/min)	10				図番
COATING COLOR		AIR CAPACITY	12				D60701
	5PB2.5/5	質量 (kg)	108				
		WEIGHT					

**YODOGAWA**  
YODOGAWA ELECTRIC TOOL MFG.CO.