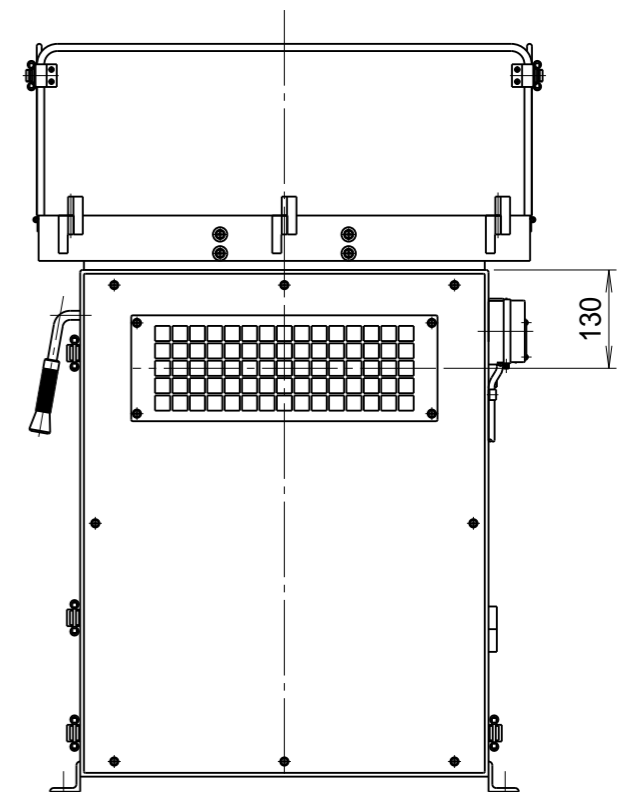
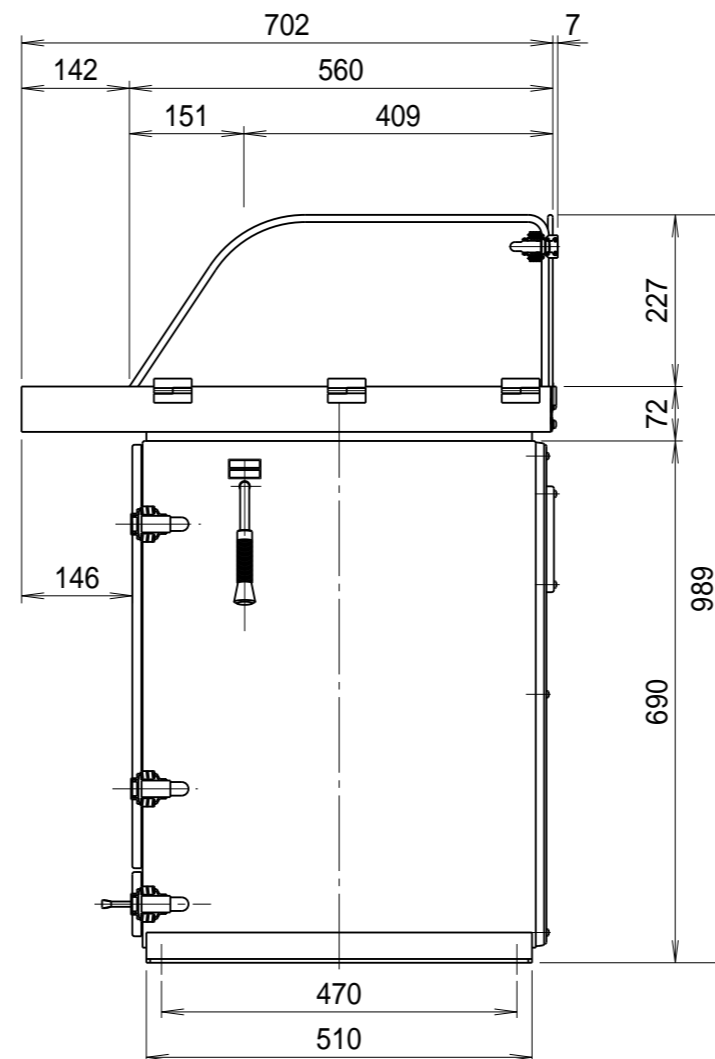
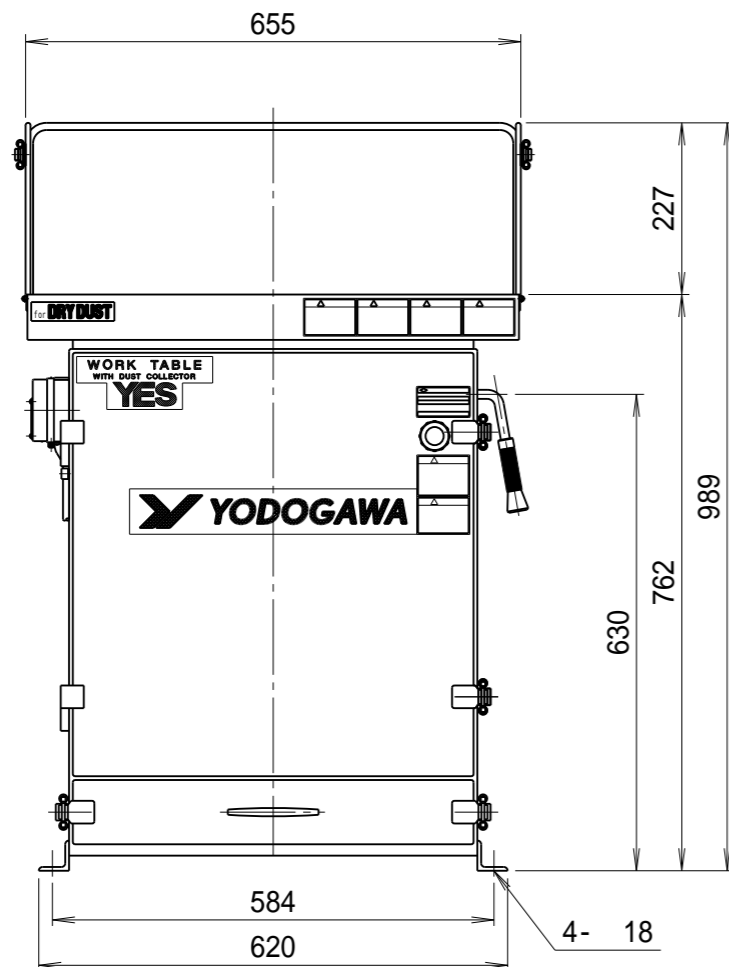


(排出口の詳細)



記事	
DESCRIPTION	
1. サーマルプロテクター	
1-1. 動作温度: 120	5
1-2. 復帰温度: 80	15

仕様		SPECIFICATIONS		日付	尺度	第3角法	型式	
				DATE	SCALE	3RD ANGLE PROJECTION	TYPE	
電動機	0.4kW 2P	周波数 (Hz)	50	2020.01.16	1/10		YES400VCDB	
MOTOR OUTPUT		FREQUENCY						
電源電圧	3 200V	回転数 (rpm)	2850	製図	検図	承認	名称	
POWER SUPPLY		REVOLUTION	3300	DRAWN	CHECKED	APPROVED	集塵作業台	
集塵容量	7.0リットル	電流 (A)	1.6	江口	踞尾		外形寸法図	
CAPACITY		CURRENT	2.0			単位		
絶縁等級	E	静圧 (kPa)	1.13			mm		
INS. CLASS		STATIC PRESS.	1.62					
塗装色	5.8Y7.7/1.3	風量 (m³/min)	10				図番	
COATING COLOR	5PB2.5/5	AIR CAPACITY	12				DWG. NO.	
		質量 (kg)	108	YODOGAWA ELECTRIC TOOL MFG. CO.			D60741	
符号	日付	改訂来歴	担当					
MARK	DATE	REVISIONS	REVISED					