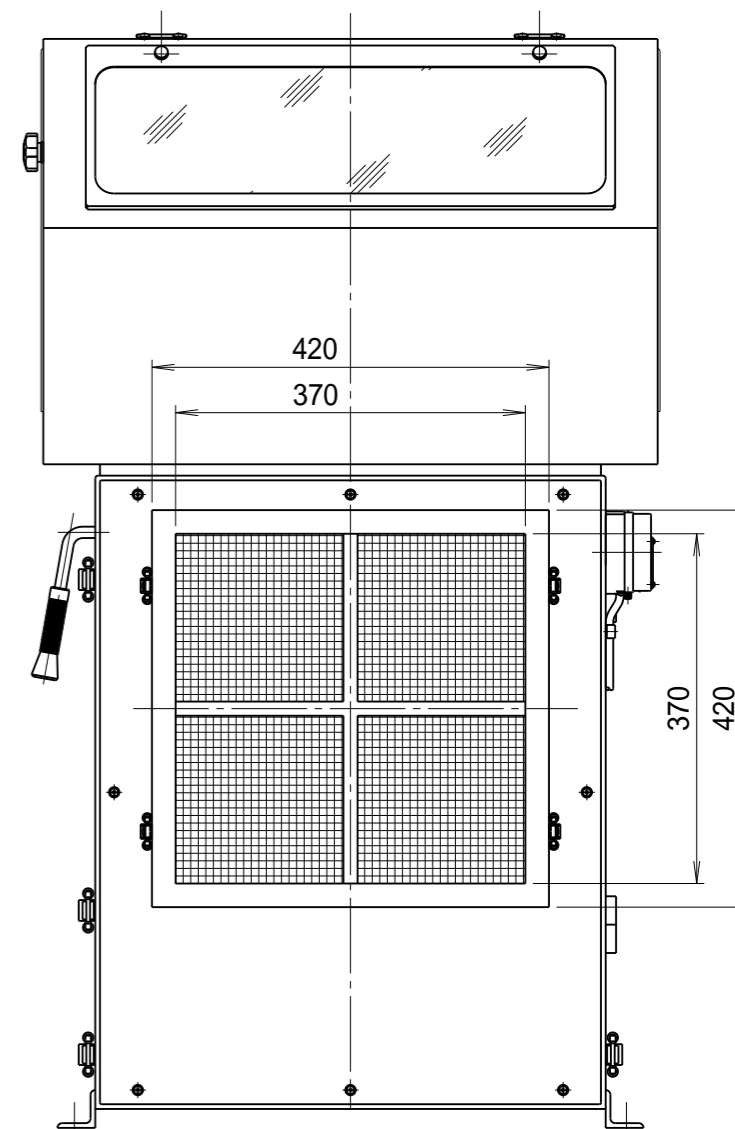
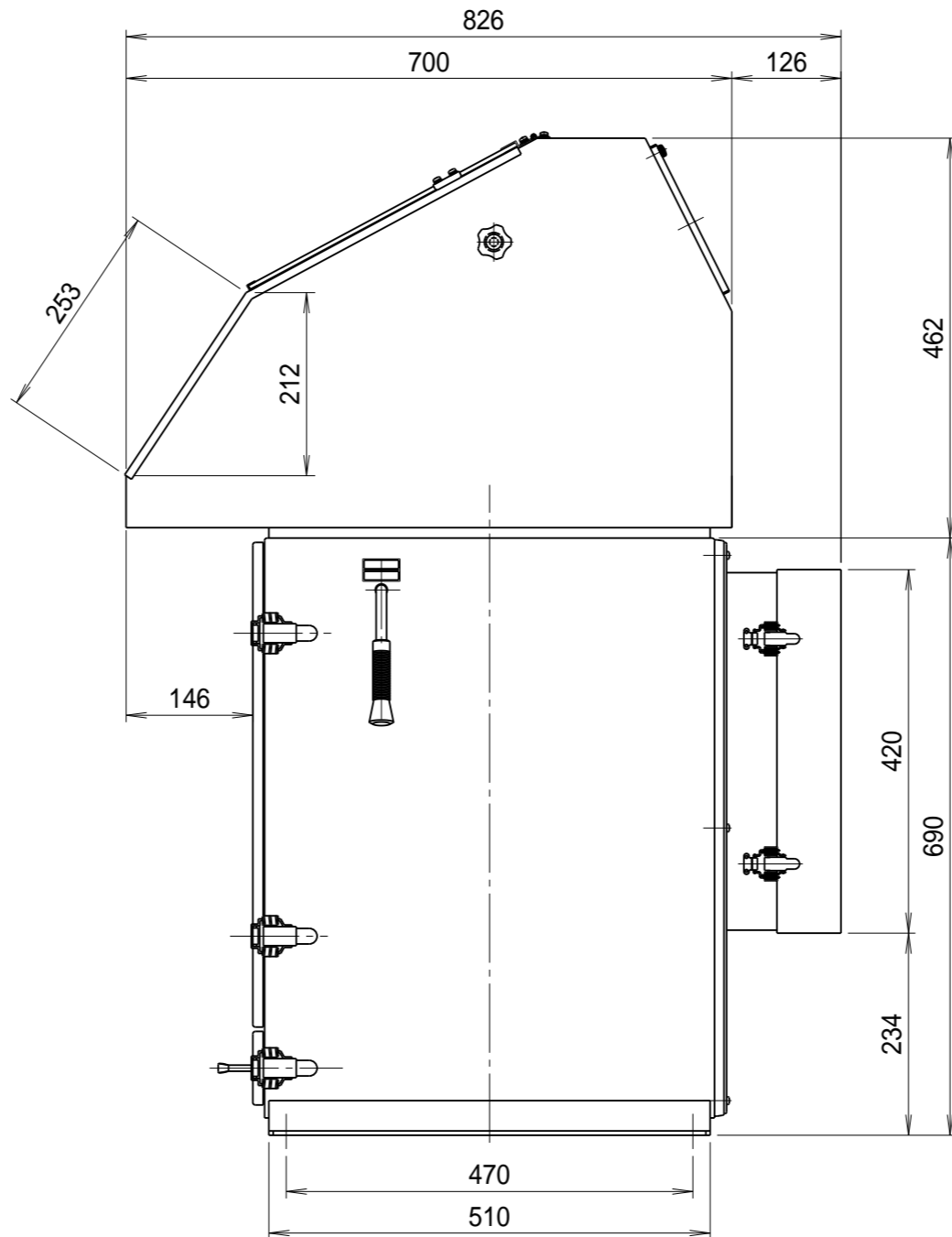
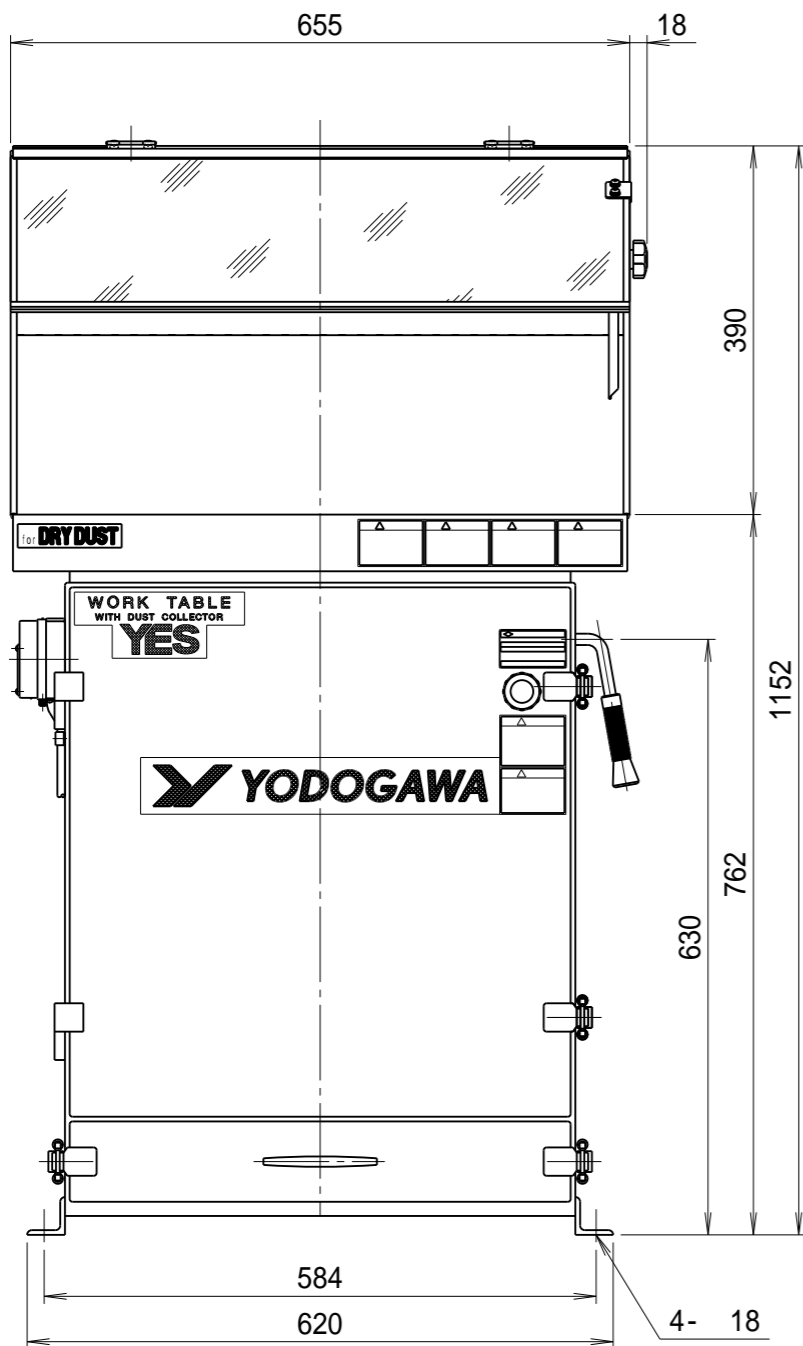


記 事
DESCRIPTION

1. サーマルプロテクター

- ・ 動作温度: 120 5
- ・ 復帰温度: 80 15



仕 様 SPECIFICATIONS		日 付 DATE	尺 度 SCALE	第3角法 3RD ANGLE PROJECTION	型 式 TYPE
電 動 機 MOTOR OUT PUT	0.4 kW 2P	2020.01.18	1 / 8		YES400VDA-HP
電 源 電 圧 POWER SUPPLY	1 100V	製 図 DRAWN	検 査 CHECKED	承 認 APPROVED	名 称 NAME
集 塵 容 量 CAPACITY	7.0リットル	踞尾	江口		HEPAクラス排気 集塵作業台
絶 縁 等 級 INS. CLASS	E	 YODOGAWA ELECTRIC TOOL MFG.CO.		単 位 UNIT	図 番 DWG. NO.
塗 装 色 COATING COLOR	5.8Y7.7/1.3 5PB2.5/5			mm	D60601
		周 波 数 (Hz) FREQUENCY			
		回 転 数 (rpm) REVOLUTION			
		電 流 (A) CURRENT			
		静 圧 (kPa) STATIC PRESS.			
		風 量 (m³/min) AIR CAPACITY			
		質 量 (kg) WEIGHT			