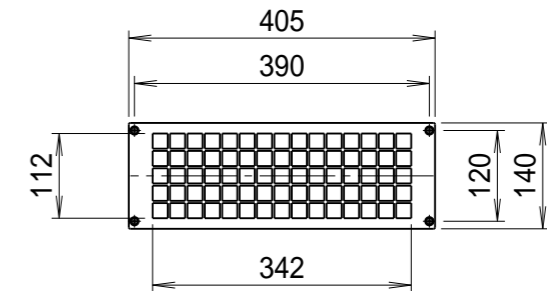
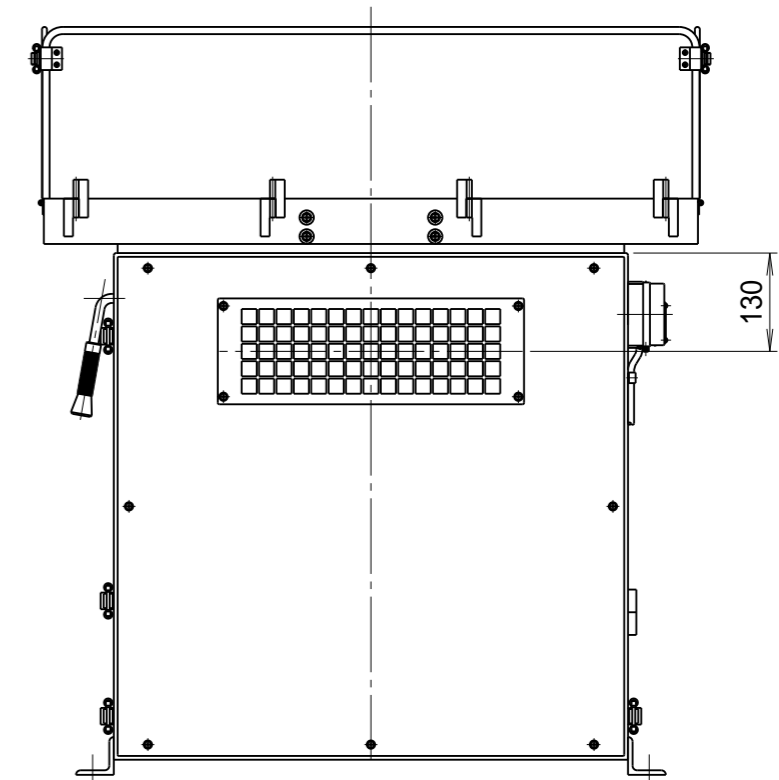
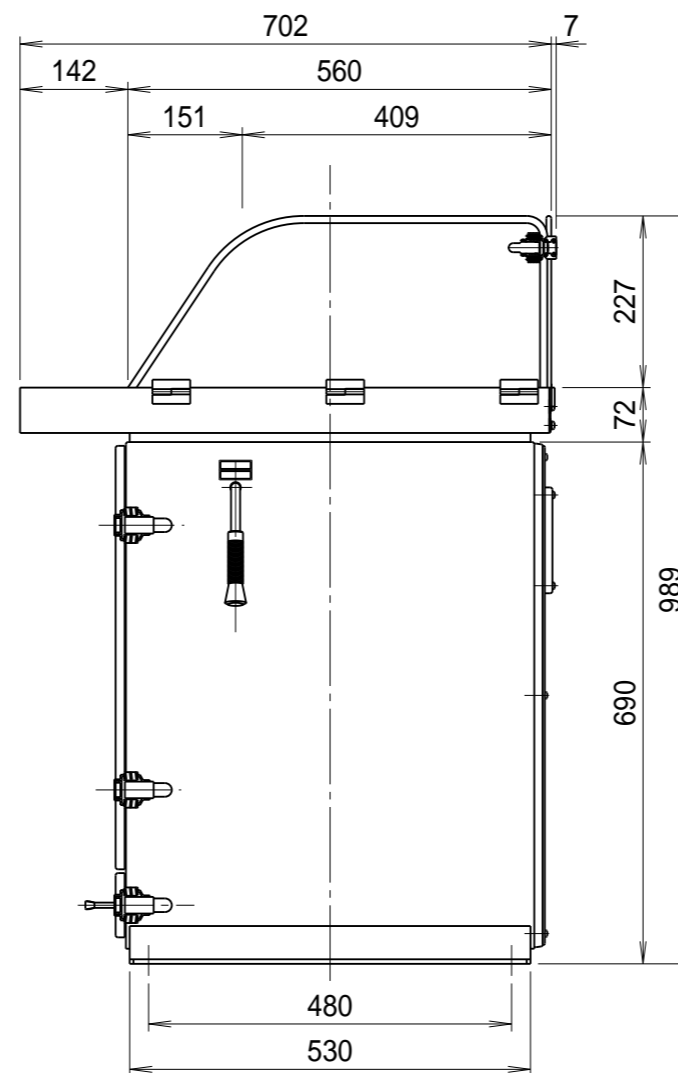
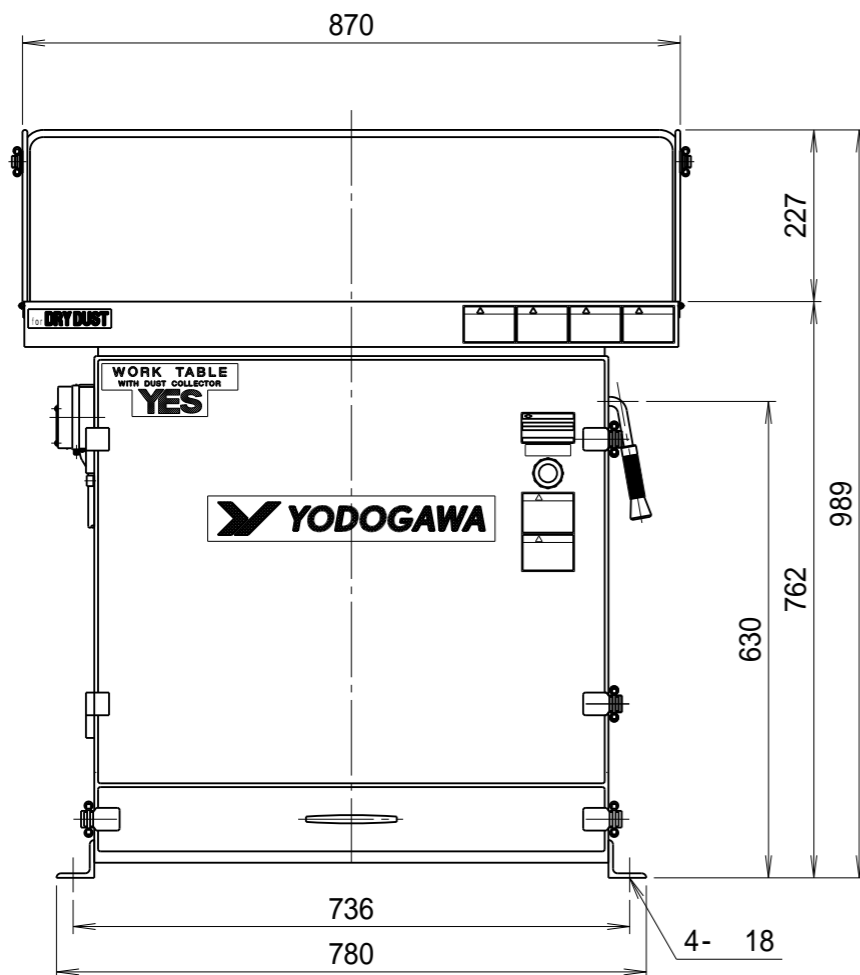


記 事 DESCRIPTION	
1. サーマルプロテクター	
1-1. 動作温度:120	5
1-2. 復帰温度:80	15
2. 電動機:プレミアム効率モータ(IE3)	



(排出口の詳細)



仕 様 SPECIFICATIONS		50,60Hzそれぞれ専用品の仕様			日 付 DATE	尺 度 SCALE	第3角法 3RD ANGLE PROJECTION	型 式 TYPE
電 動 機 MOTOR OUTPUT	0.75kW 2P	電 圧 VOLTAGE	200V 50Hz	200/220V 60Hz	2020.01.18	1 / 10		YES75PVCD
相 数 PHASE	3 PHASE	周 波 数 FREQUENCY	50Hz	60Hz	製 図 DRAWN	検 査 CHECKED	承 認 APPROVED	名 称 NAME
集 塵 容 量 CAPACITY	10リットル	回 転 数 (min <sup>-1</sup> ) REVOLUTION	2850	3300	江 口	踞 尾		プレミアム効率モータ搭載 集塵作業台
絶 縁 等 級 INS. CLASS	E	電 流 (A) CURRENT	3.6	3.5/3.2	 YODOGAWA YODOGAWA ELECTRIC TOOL MFG.CO.			単 位 UNIT
塗 装 色 COATING COLOR	5.8Y7.7 / 1.3	静 圧 (kPa) STATIC PRESS.	1.81	1.96				mm
符 号 MARK	日 付 DATE	改 訂 来 歴 REVISIONS	担 当 REVISED	風 量 (m <sup>3</sup> /min) AIR CAPACITY				図 番 DWG. NO.
				16				U23601
				質 量 (kg) WEIGHT				
				131				