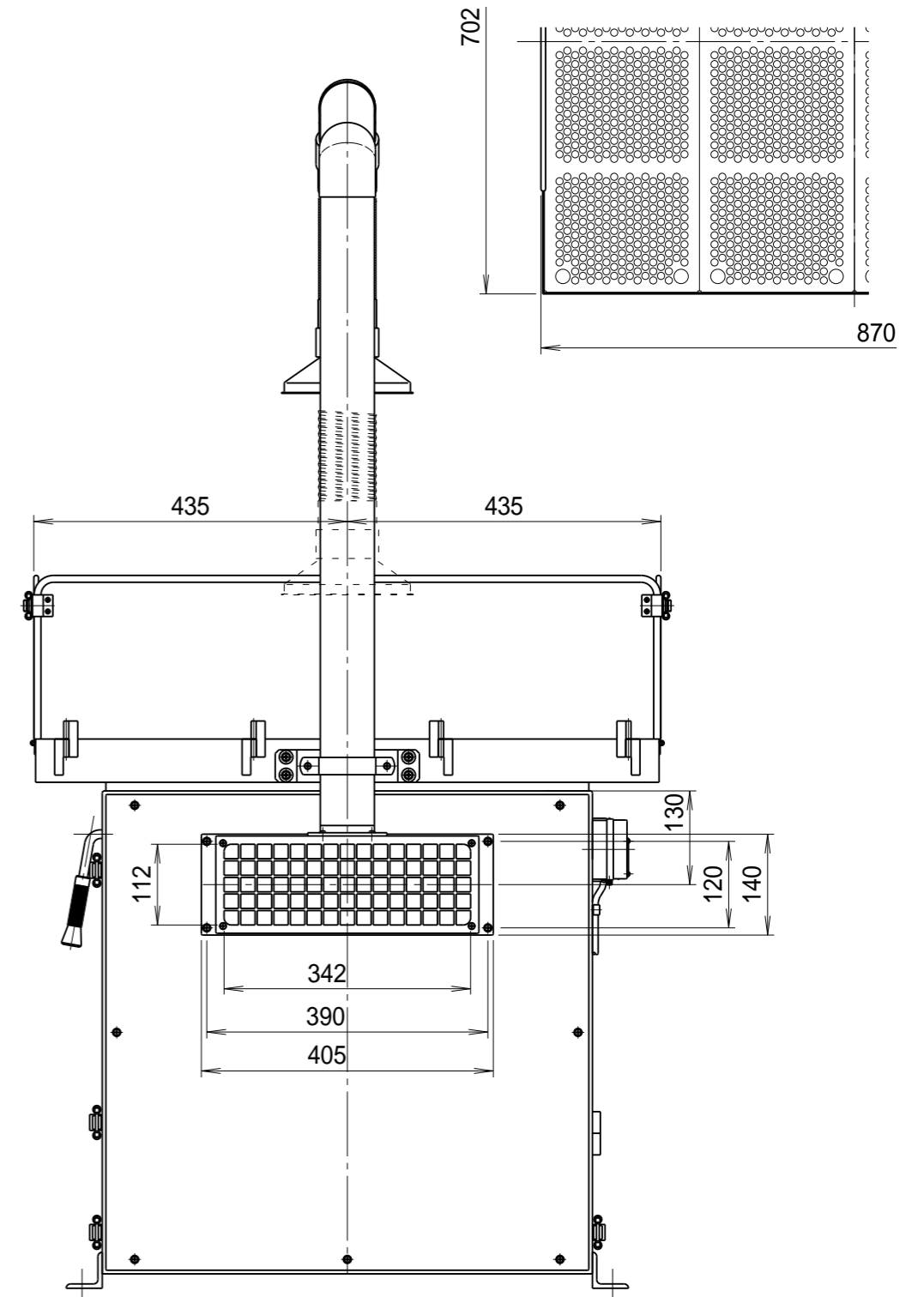
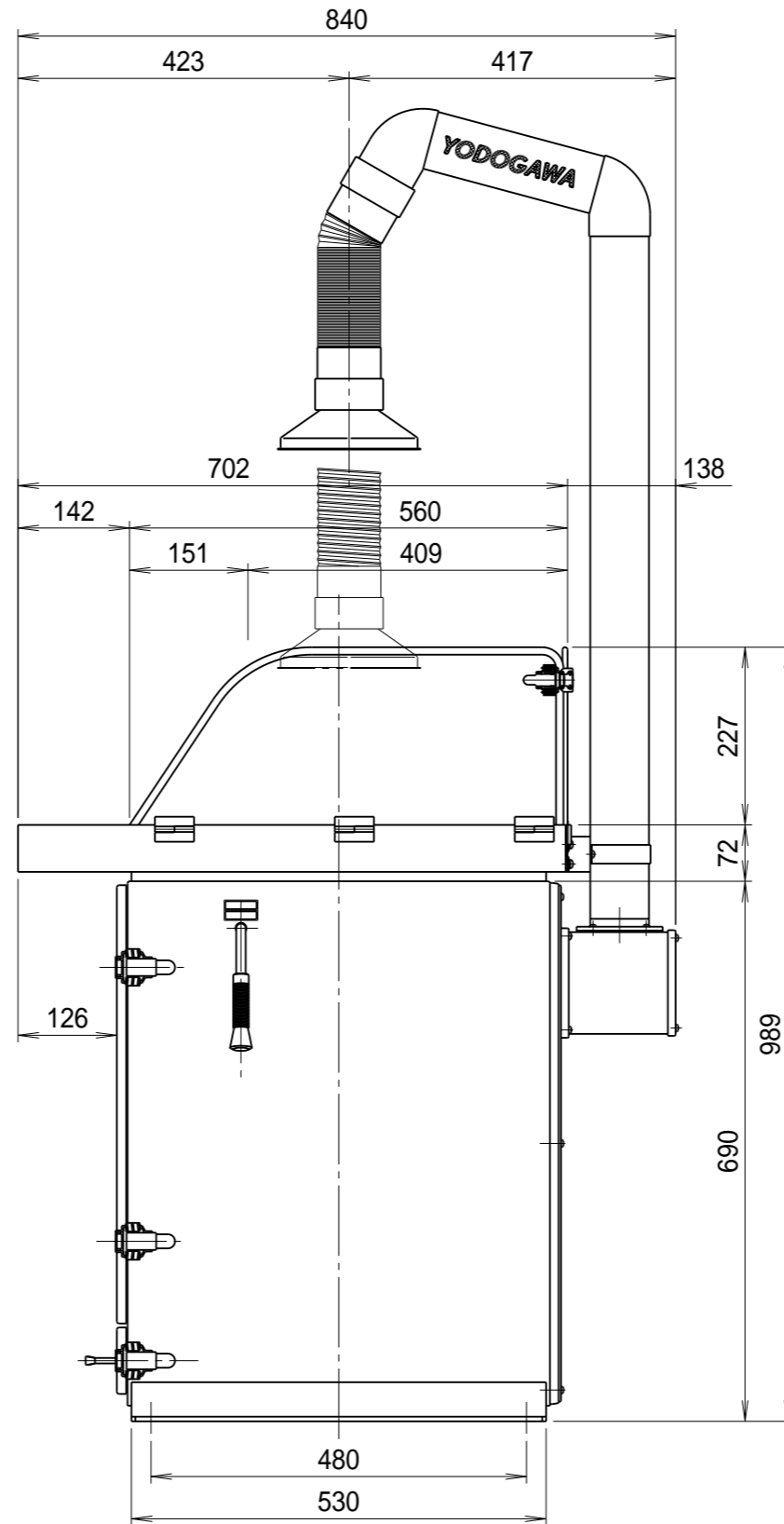
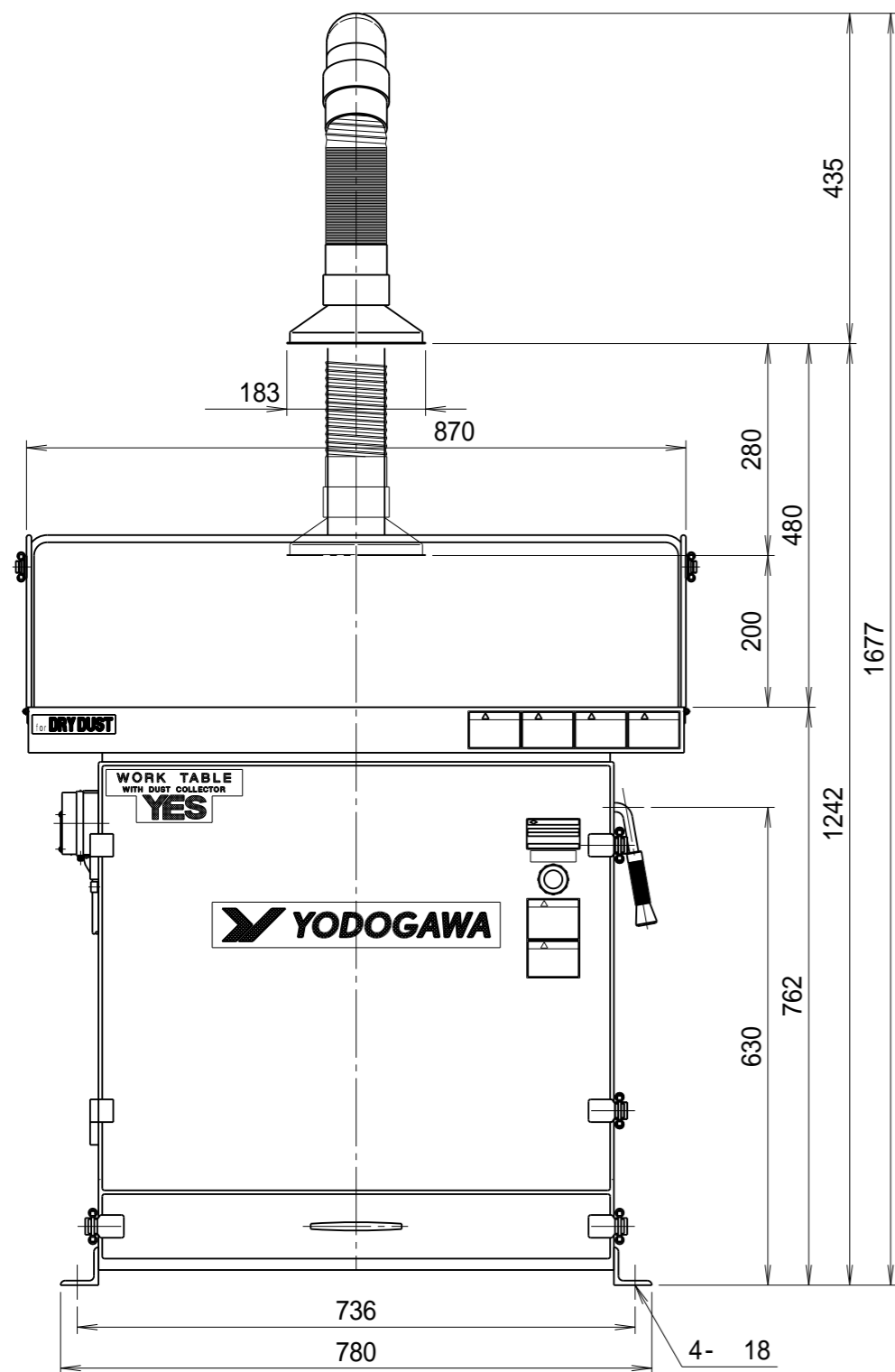


記 事
DESCRIPTION

- 1. サーマルプロテクター
- 1-1. 動作温度:120 5
- 1-2. 復帰温度:80 15
- 2. 電動機: プレミアム効率モータ (IE3)



仕 様 SPECIFICATIONS		50,60Hzそれぞれ専用品の仕様		日付 DATE	尺 度 SCALE	第3角法 3RD ANGLE PROJECTION	型 式 TYPE
電 動 機 MOTOR OUT PUT	0.75kW 2P	電 圧 VOLTAGE	200V 50Hz 200/220V 60Hz	2020.01.18	1 / 9		YES75PVCD-P
相 数 PHASE	3 PHASE	周 波 数 FREQUENCY	50Hz 60Hz	製 図 DRAWN	検 図 CHECKED	承 認 APPROVED	名 称 NAME
集 塵 容 量 CAPACITY	10リットル	回 転 数 (min ⁻¹) REVOLUTION	2850 3300	江 口	踞 尾		プレミアム効率モータ搭載 集塵作業台
絶 縁 等 級 INS. CLASS	E	電 流 (A) CURRENT	3.6 3.5/3.2			単 位 UNIT	図 番 DWG. NO.
塗 装 色 COATING COLOR	5.8Y7.7 / 1.3 5PB2.5 / 5	静 圧 (kPa) STATIC PRESS.	1.81 1.96			mm	U23901
符 号 MARK	日 付 DATE	改 訂 来 歴 REVISIONS	担 当 REVISED	風 量 (m ³ /min) AIR CAPACITY	YODOGAWA ELECTRIC TOOL MFG.CO.		
				質 量 (kg) WEIGHT			