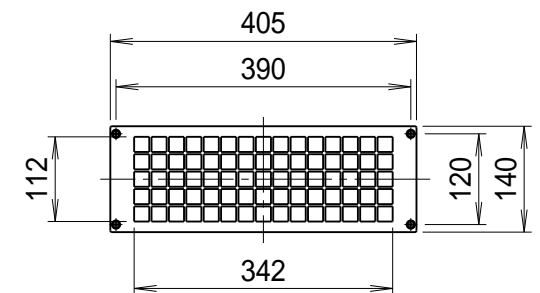
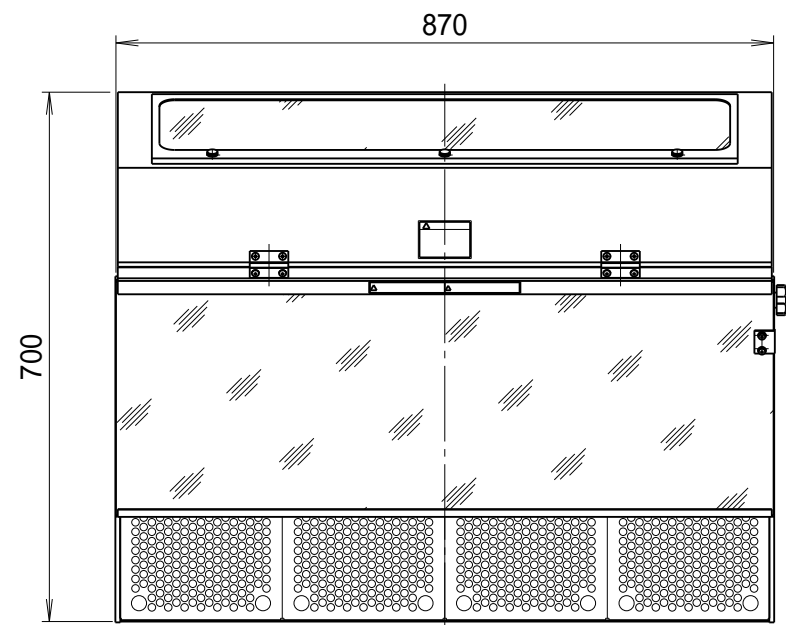
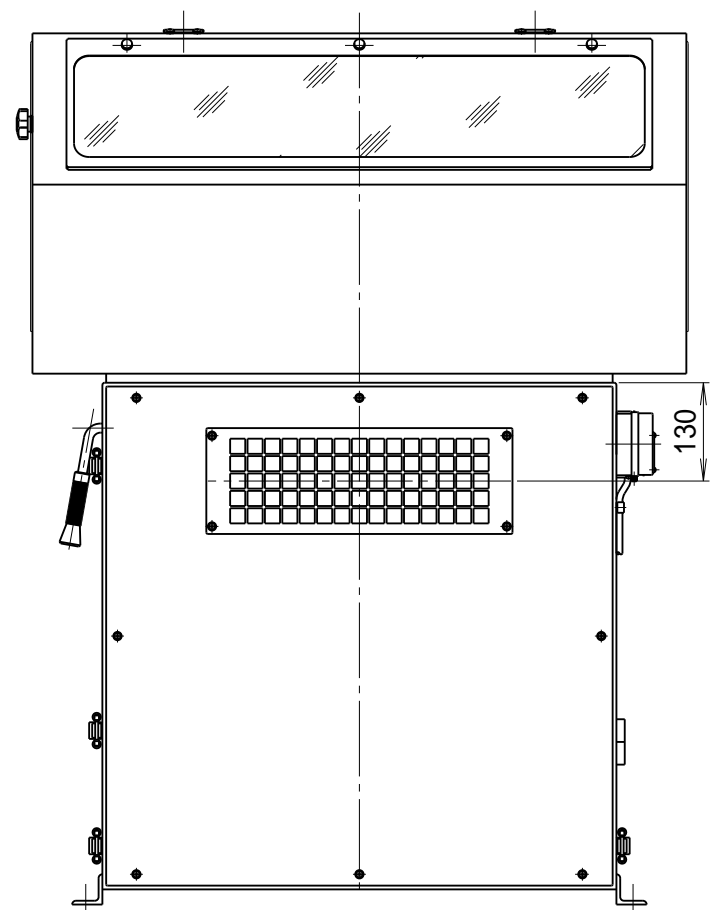
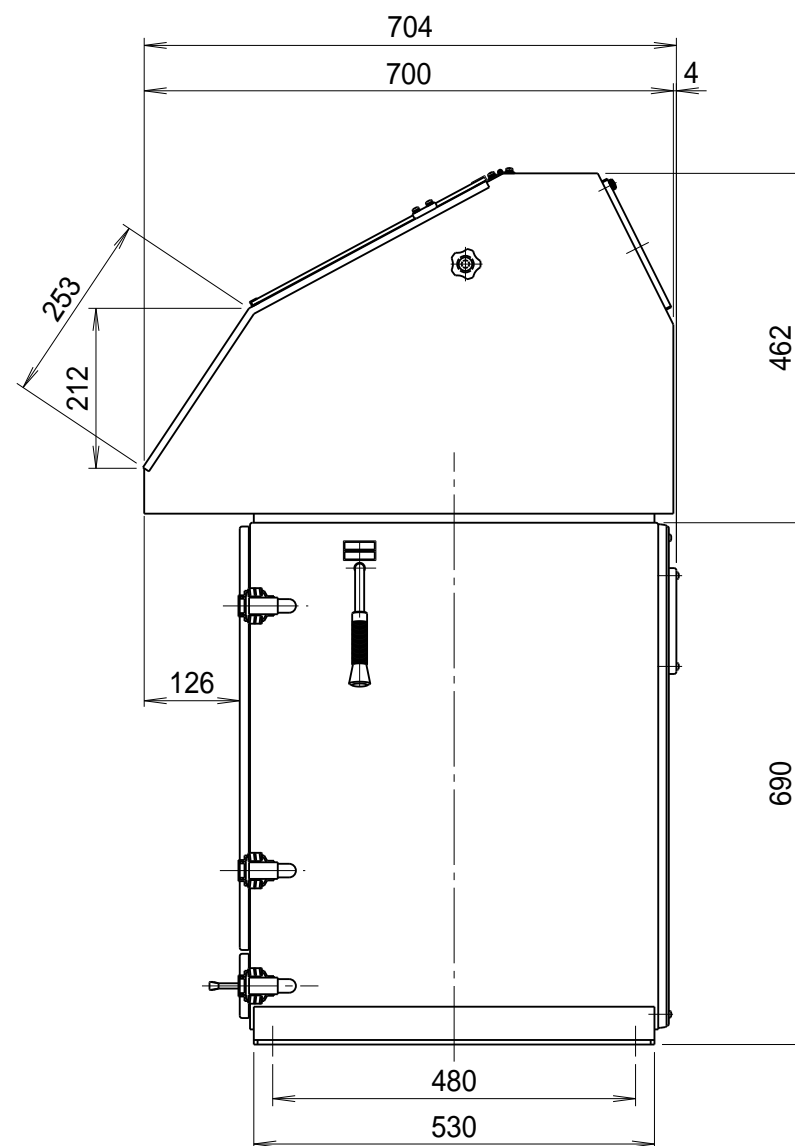
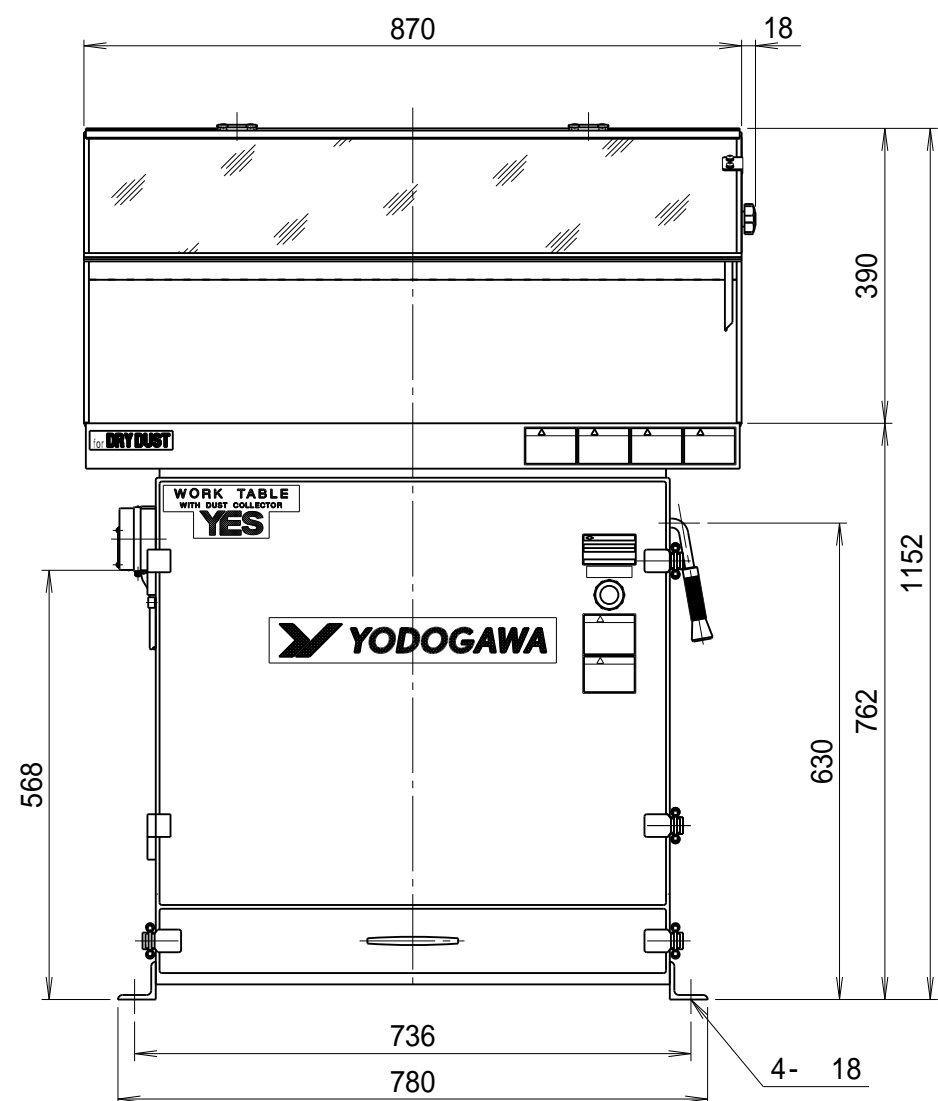


記 事 DESCRIPTION	
1. サーマルプロテクター	
1-1. 動作温度:120	5
1-2. 復帰温度:80	15
2. 電動機:プレミアム効率モータ (IE3)	



(排出口の詳細)



仕 様 SPECIFICATIONS		50, 60Hzそれぞれ専用品の仕様		日 付 DATE	尺 度 SCALE	第3角法 3RD ANGLE PROJECTION	型 式 TYPE	
電 動 機 MOTOR OUT PUT	0.75kW 2P	電 圧 VOLTAGE	200V 50Hz	200/220V 60Hz	2019.11.01	1 / 10	YES75PVD	
相 数 PHASE	3 PHASE	周 波 数 FREQUENCY	2850	3300	製 図 DRAWN	江 口	名 称 NAME	
集 塵 容 量 CAPACITY	10リットル	回 転 数 (min ⁻¹) REVOLUTION	3.6	3.5/3.2	検 査 CHECKED	踞 尾	プレミアム効率モータ搭載 集塵作業台	
絶 縁 等 級 INS. CLASS	E	電 流 (A) CURRENT	1.81	1.96	承 認 APPROVED	単 位 UNIT	mm	
塗 装 色 COATING COLOR	5.8Y7.7 / 1.3	静 圧 (kPa) STATIC PRESS.	16	16	YODOGAWA YODOGAWA ELECTRIC TOOL MFG.CO.	図 番 DWG.NO.	U22601	
	5PB2.5 / 5	風 量 (m ³ /min) AIR CAPACITY		138		質 量 (kg) WEIGHT		
符 号 MARK	日 付 DATE	改 訂 来 歴 REVISIONS	担 当 REVISED					