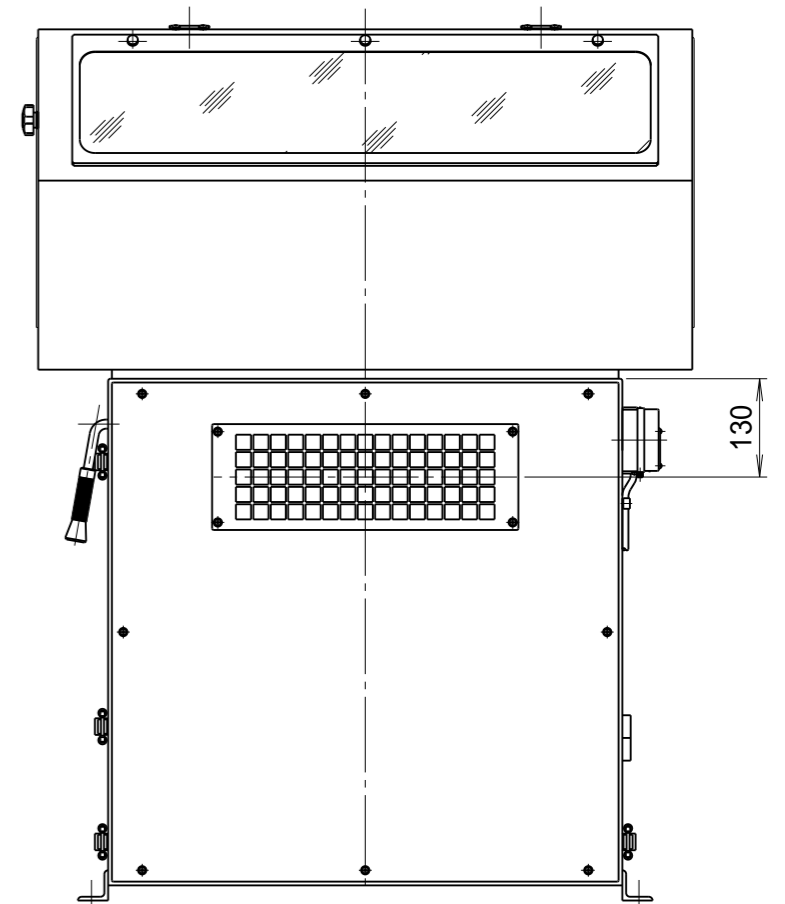
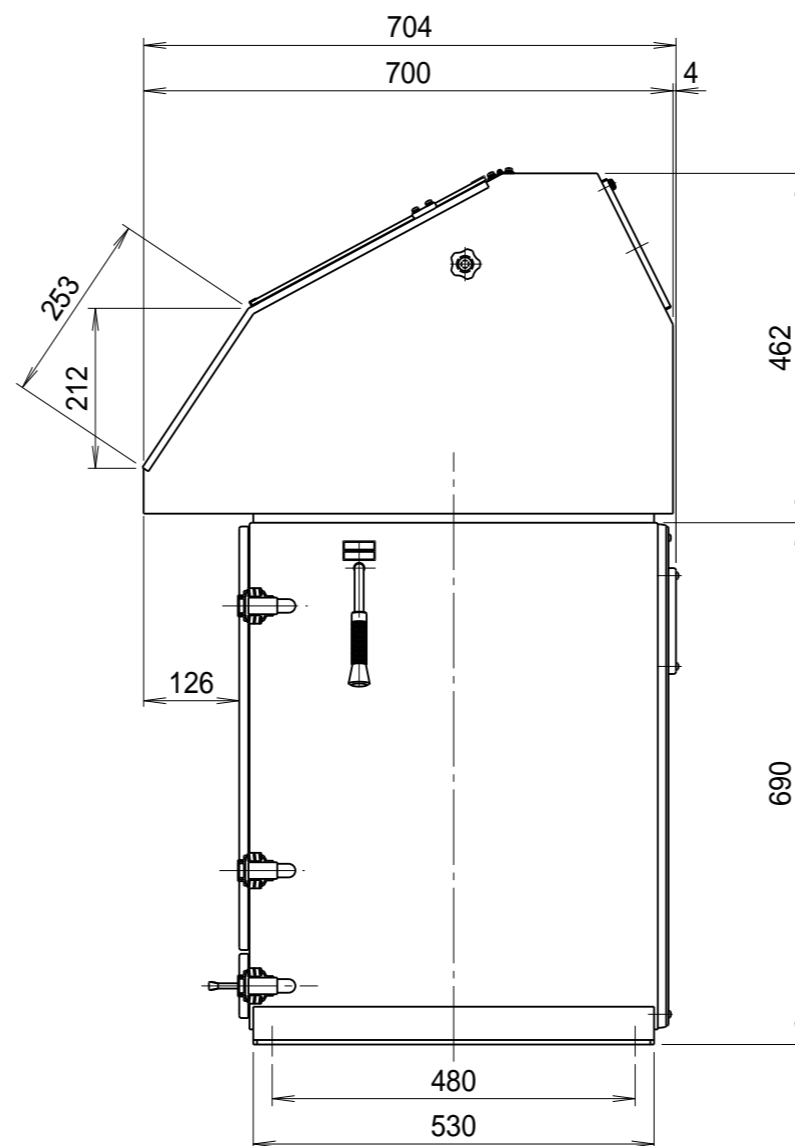
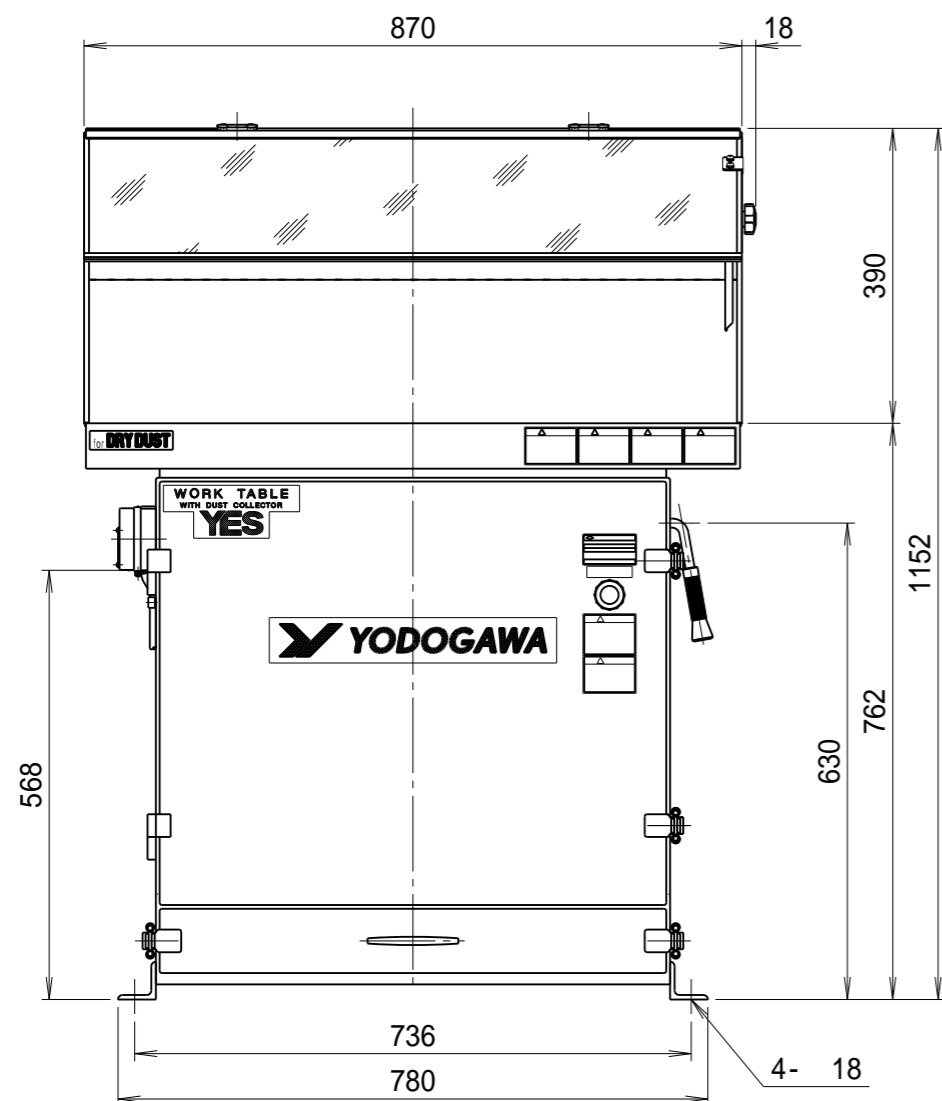


(排出口の詳細)



仕 様 SPECIFICATIONS		50, 60Hzそれぞれ専用品の仕様		日付 DATE	尺 度 SCALE	第3角法 3RD ANGLE PROJECTION	型 式 TYPE
電 動 機 MOTOR OUT PUT	0.75kW 2P	周 波 数 (Hz) FREQUENCY	50 60	2020.01.18	1 / 10		YES75eVD
電 源 電 圧 POWER SUPPLY	3 200V	回 転 数 (min ⁻¹) REVOLUTION	2850 3300	製 図 DRAWN	江 口	検 査 CHECKED	名 称 NAME
集 塵 容 量 CAPACITY	10リットル	電 流 (A) CURRENT	3.6 3.5	江 口	江 口	認 可 APPROVED	集塵作業台 外形寸法図
絶 縁 等 級 INS. CLASS	E	静 圧 (kPa) STATIC PRESS.	1.81 1.96			単 位 UNIT	mm
塗 装 色 COATING COLOR	5.8Y7.7 / 1.3	風 量 (m ³ /min) AIR CAPACITY	16 16			図 番 DWG. NO.	D61001
	5PB2.5 / 5	質 量 (kg) WEIGHT	136				

