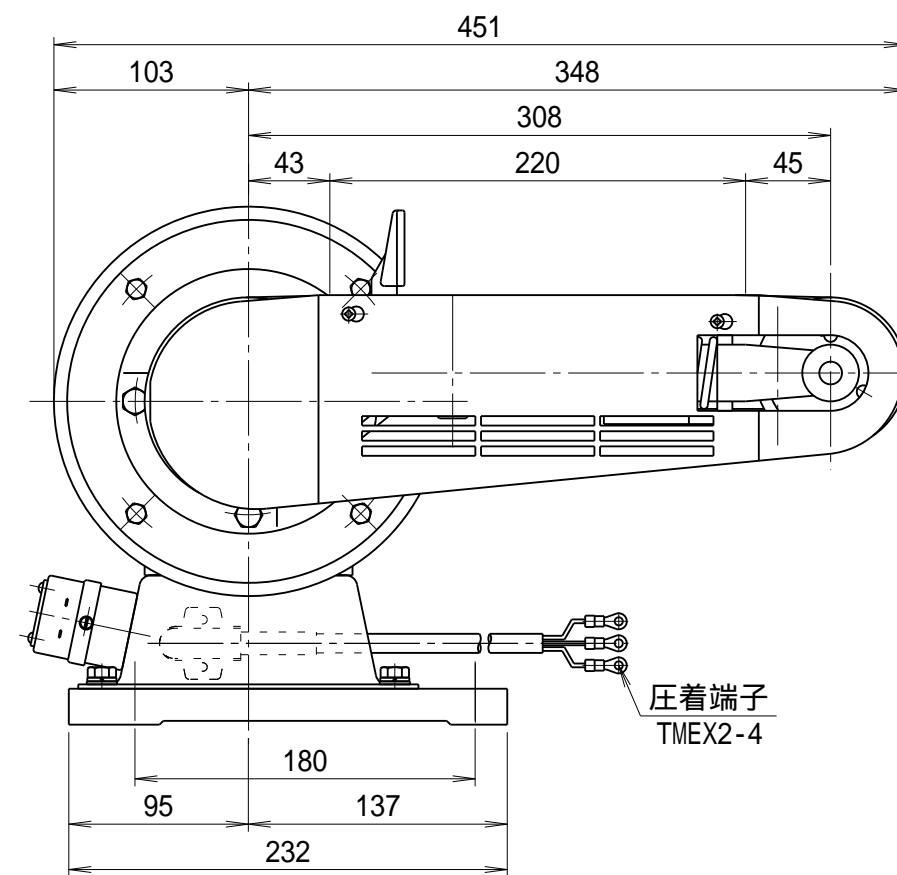
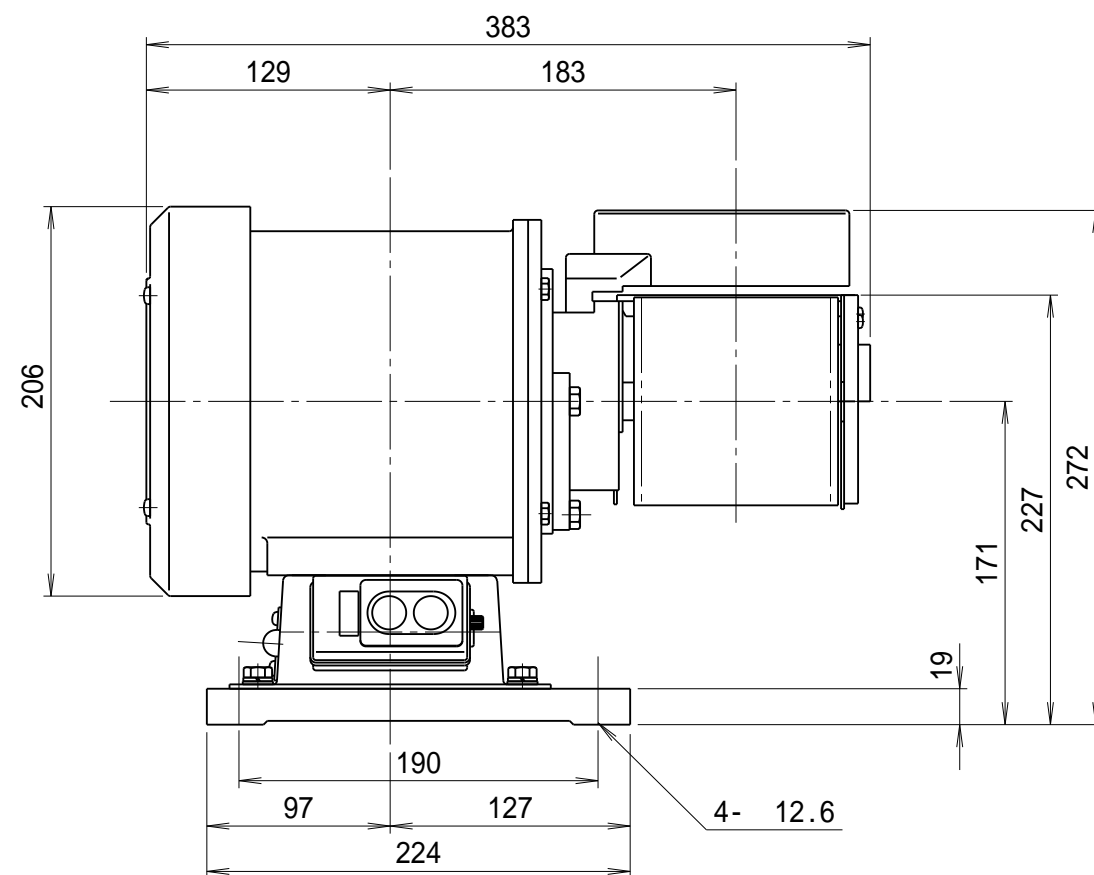
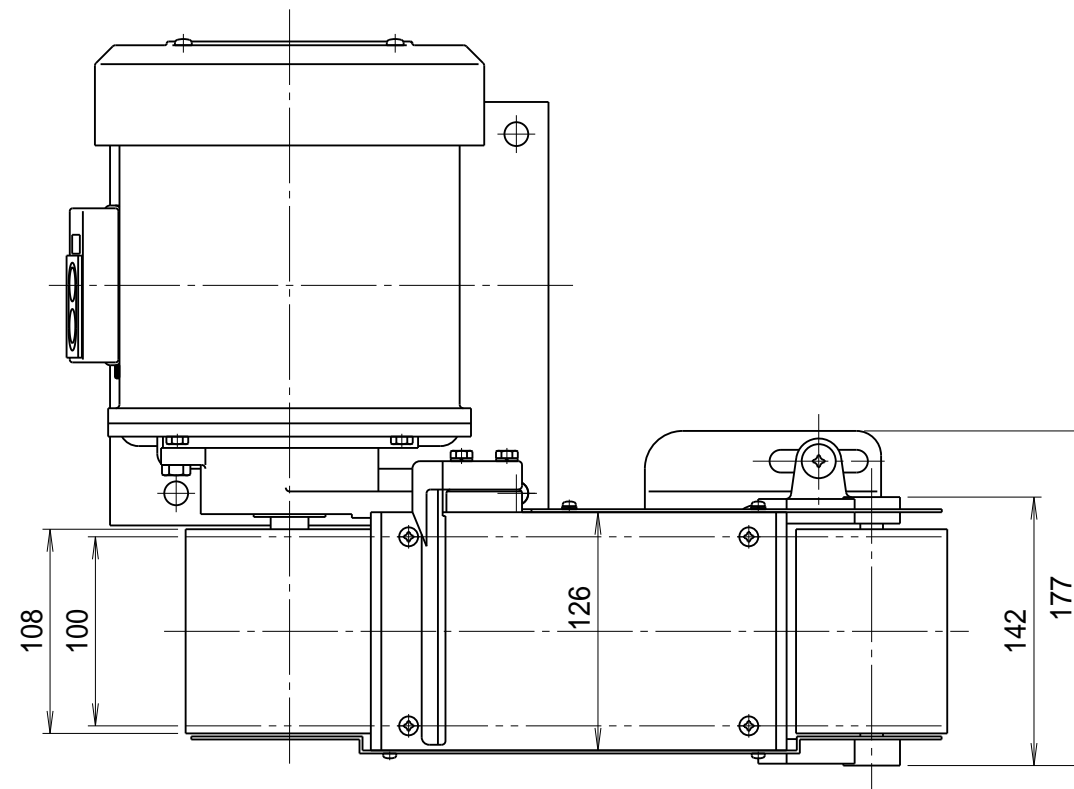


記 事
DESCRIPTION

1. サーマルプロテクターの取付

1-1. 動作温度:120 5

1-2. 復帰温度:80 15



符号 MARK		日付 DATE		改訂来歴 REVISIONS		担当 REVISED		仕 様 SPECIFICATIONS				日付 DATE		尺度 SCALE		第3角法 3RD ANGLE PROJECTION		型式 TYPE			
		2020.02.03						電動機 MOTOR OUTPUT	0.4kW 4P	周波数 (Hz) FREQUENCY	50	60	2020.02.03		1/4		3RD ANGLE PROJECTION		YS-20N		
								電源電圧 POWER SUPPLY	3 200V	電流 (A) CURRENT	2.2	2.1	製図 DRAWN	江口	検図 CHECKED	踞尾	承認 APPROVED	単位 UNIT	名称 NAME		
								定格 RATING	S2 30min	周速 (m/s) PERIPHERAL VELOCITY	8.6	10.3					mm		ベルトグラインダ		
								絶縁等級 INS. CLASS	E	ベルトサイズ (mm) DIMENSIONS ABRASIVE BELT	W100 915L (Width Length)		YODOGAWA		YODOGAWA ELECTRIC TOOL MFG.CO.				外形寸法図		
								塗装色 COATING COLOR	N-5											図番 DWG. NO.	
								重量 (kg) WEIGHT	29.2											G16341	