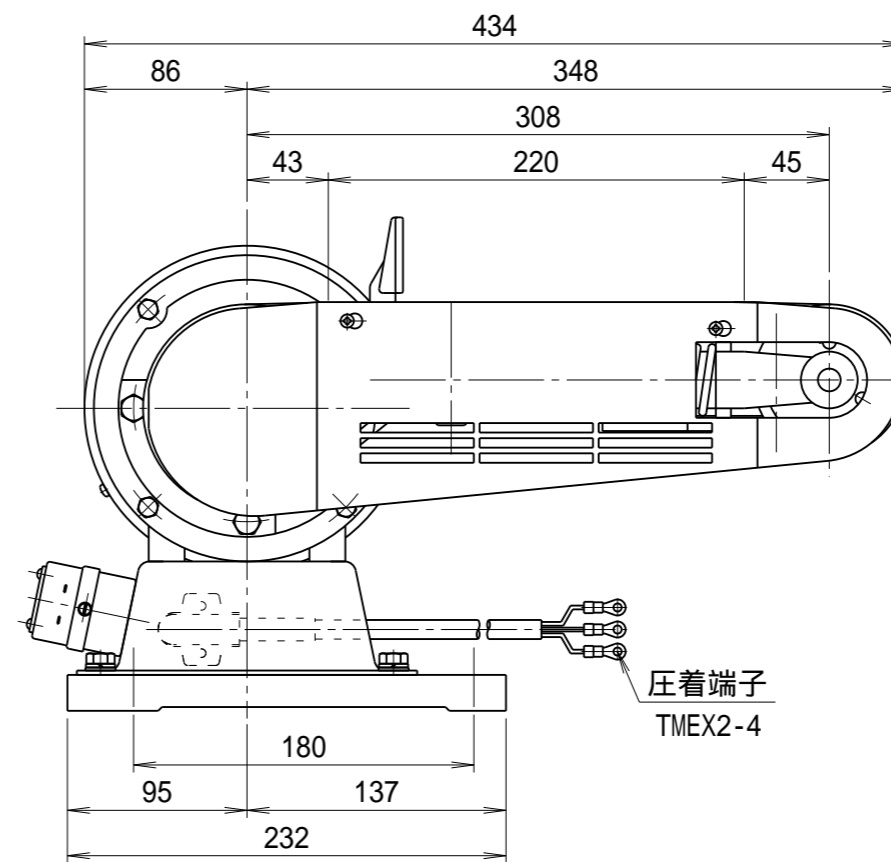
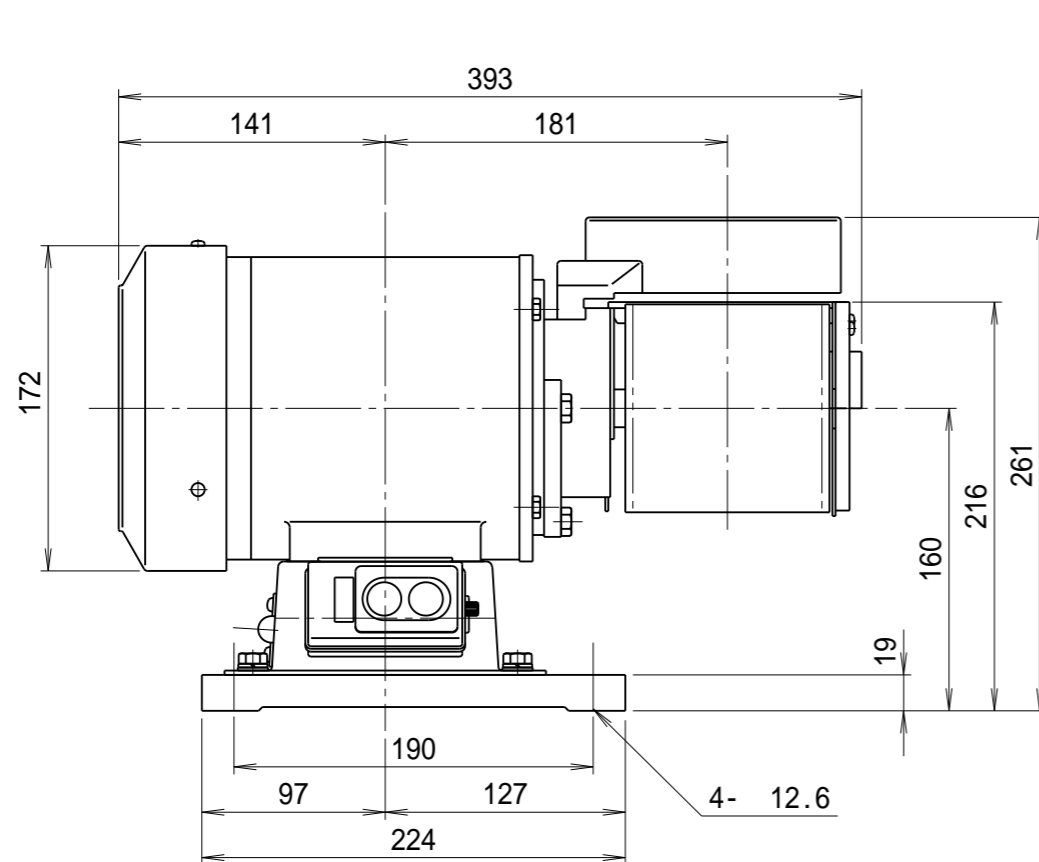
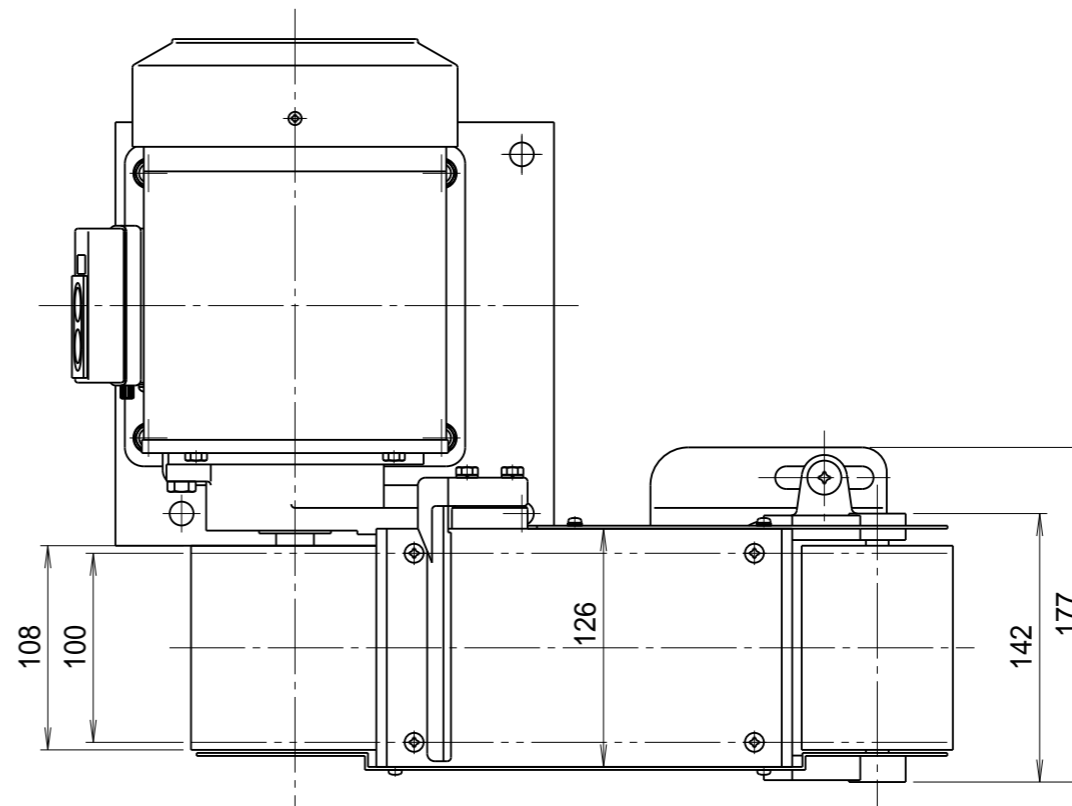


記 事  
DESCRIPTION

1. サーマルプロテクターの取付

1-1. 動作温度:120 5

1-2. 復帰温度:80 15



仕 様 SPECIFICATIONS				日 付 DATE	尺 度 SCALE	第3角法 3RD ANGLE PROJECTION	型 式 TYPE
電 動 機 MOTOR OUT PUT	0.4kW 2P	周 波 数 (Hz) FREQUENCY	50 60	2020.02.03	1 / 4		YS-2N
電 源 電 圧 POWER SUPPLY	3 200V	電 流 (A) CURRENT	2.0 1.9	製 図 DRAWN	検 査 CHECKED	承 認 APPROVED	名 称 NAME
定 格 RATING	S2 30min	周 速 (m/s) PERIPHERAL VELOCITY	17.2 20.7	江 口	踞 尾		ベルトグラインダ 外形寸法図
絶 縁 等 級 INS. CLASS	E	ベルトサイズ (mm)	W100 915L (Width Length)	YODOGAWA	YODOGAWA ELECTRIC TOOL MFG.CO.	単 位 UNIT mm	図 番 DWG. NO.
塗 装 色 COATING COLOR	N - 5	DIMENSIONS ABRASIVE BELT					G16141
質 量 (kg) WEIGHT	25.1						
符 号 MARK	日 付 DATE	改 訂 来 歴 REVISIONS	担 当 REVISED				